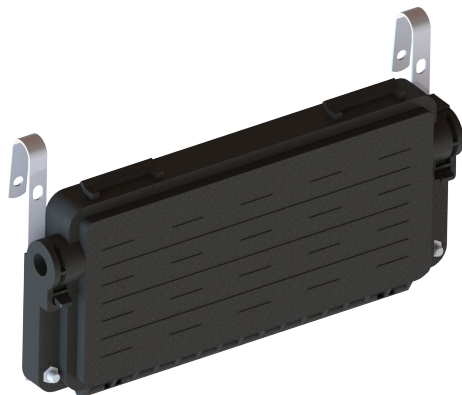


# HORIZONTAL 12 FIBRAS

## FCLO-HO-12



**NOTA:** IMAGEN ILUSTRATIVA

### GENERAL

#### DESCRIPCIÓN

Cierre de empalme de material ABS, ligero y el más pequeño del mercado para albergar 12 empalmes en sus cavidades centrales en conjunto con sus mangas de empalme. Modelo con un puerto de entrada, un puerto de salida y sellado con goma de silicona para una operación más sencilla y práctica, sin comprometer la protección de las fibras.

#### CARACTERÍSTICAS

- Excelente sellado mecánico grado de protección IP 65.
- Material ABS
- Sellado entre la tapa y la base con goma de silicona.
- Instalación en pared e instalación aérea.



## DETALLES DE INSTALACIÓN



Fig. 1 Instalación en pared

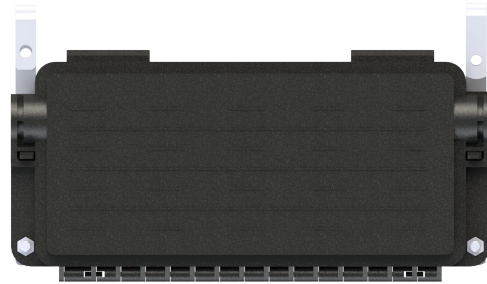


Fig. 2 Instalación aérea

## DIMENSIONES TÉCNICAS

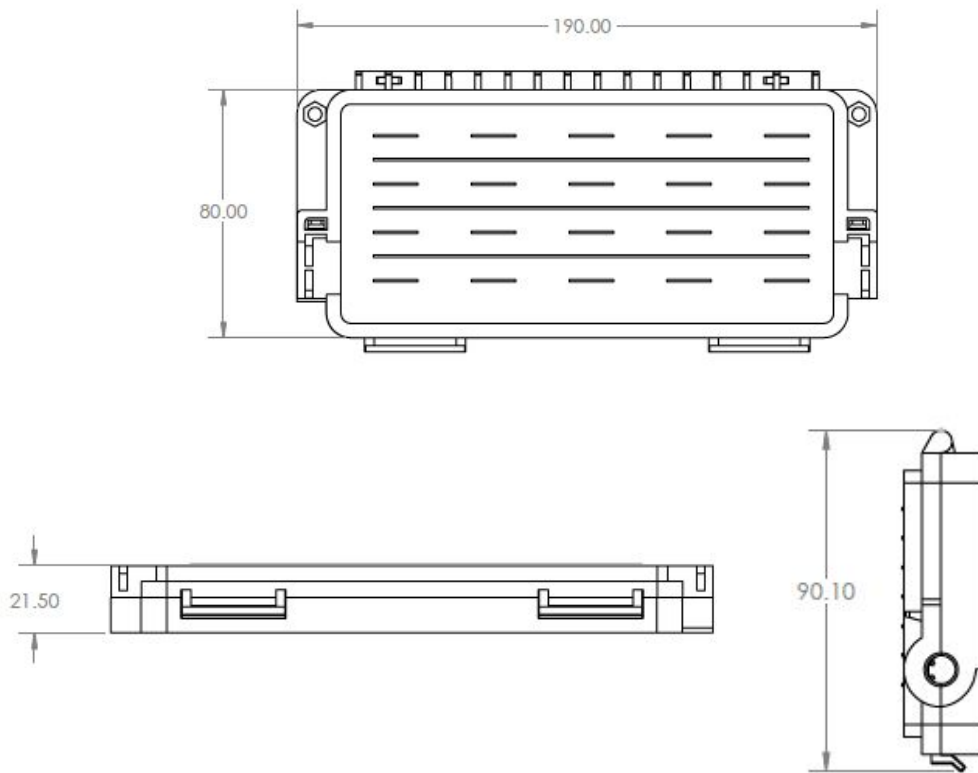


Fig. 3 Dimensiones en vista frontal, planta y lateral.

**Nota:** Imágenes representativas.

Dimensiones en mm.

Tolerancias: 5%

[fusionguard.com](http://fusionguard.com)  
[info@fusionguard.com](mailto:info@fusionguard.com)

V0230515-1  
FI-1549 |

## CARACTERÍSTICAS TÉCNICAS

No. de parte	CÓDIGO
IP	IP65
Material	ABS
Protección a los rayos UV	Resistencia UV
Cantidad de puertos	1 entrada / 1 salida
Diámetros de puertos	8.0 mm
Compatibilidad	Cable Flat Drop 8.1x4.5mm
Número de cavidades para empalmes	6
Capacidad máxima de empalmes	12
Material de sellado	Goma de silicona
Tipo de sellado	Mecánico
Temperatura operacional	-40 °C ~ +85°C
Dimensiones	190 x 90.1 x 21.5 mm
Peso	0.18 kg

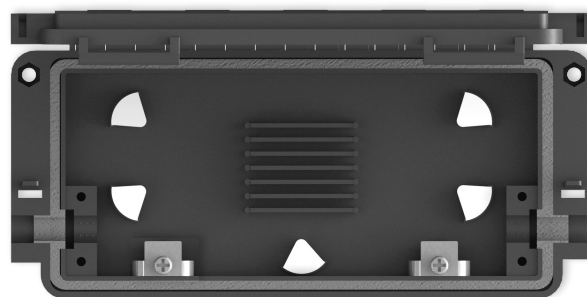
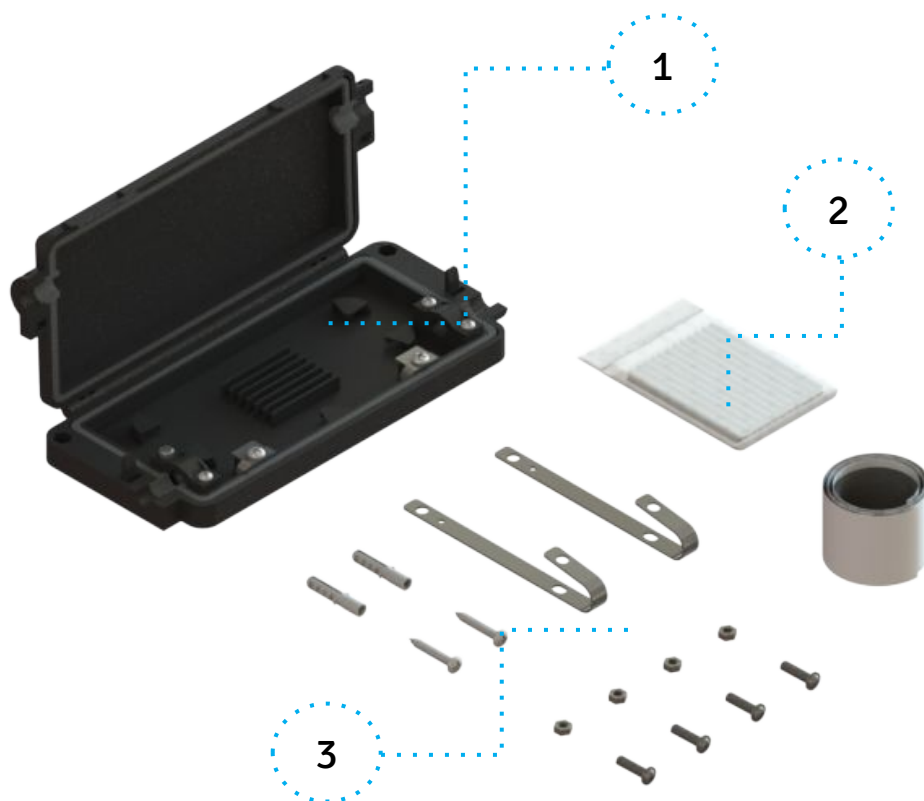


Fig. 4 Visualización de pestañas internas para mejor desempeño en ruteo de fibra y fijación de FRP's.

## INCLUYE

Nº	CANTIDAD	DESCRIPCIÓN
1	1 pieza	Cierre de empalme
2	12 piezas	Mangas de empalme 60 mm
3	1 juego	Kit de instalación en pared y aérea

\*Nota: Se incluye una cinta de sellado por cada 10 cierres.



**NOTA:** IMÁGENES REPRESENTATIVAS

## EMBALAJE Y ESTIBADO

Empaque	Cantidad	A	B	C	Peso
Caja individual	10 piezas	235 mm	220 mm	90 mm	2.1 kg
Caja Master	10 cajas individuales	470 mm	250 mm	490 mm	22.47 kg
Estibado	24 cajas master	1010 mm	1185 mm	1580 mm	550 kg

Fig. 4 Caja individual

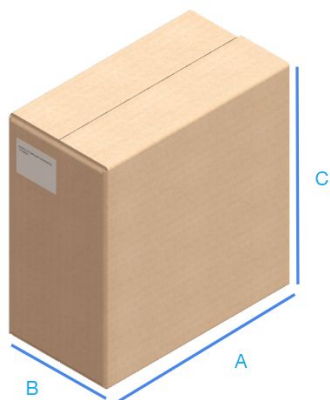
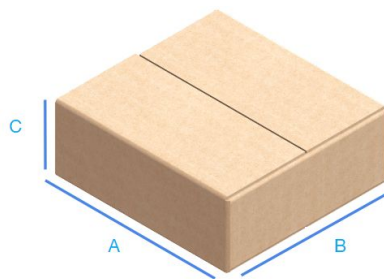
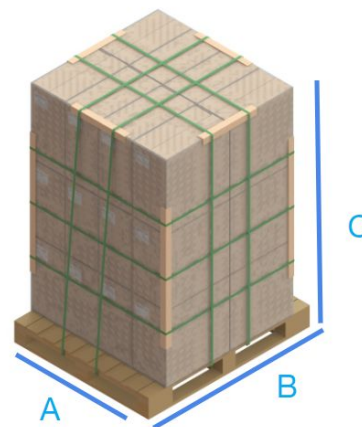


Fig. 5 Caja Master

Fig. 6 Estibado



Nota: Imágenes representativas.  
Dimensiones en mm.  
Tolerancias: 5%

## CONFIGURACIÓN

Código	Descripción
FCLO-HO-12	CIERRE DE EMPALME HORIZONTAL 12 FIBRAS

## NOTAS DEL USUARIO