

# \ REGISTRO RECTANGULAR REGISTRO HANDHOLE \



IMAGEN DEMOSTRATIVA



FRE-RE-HH-40X40X40-XXT

## \ GENERAL

### \ DESCRIPCIÓN

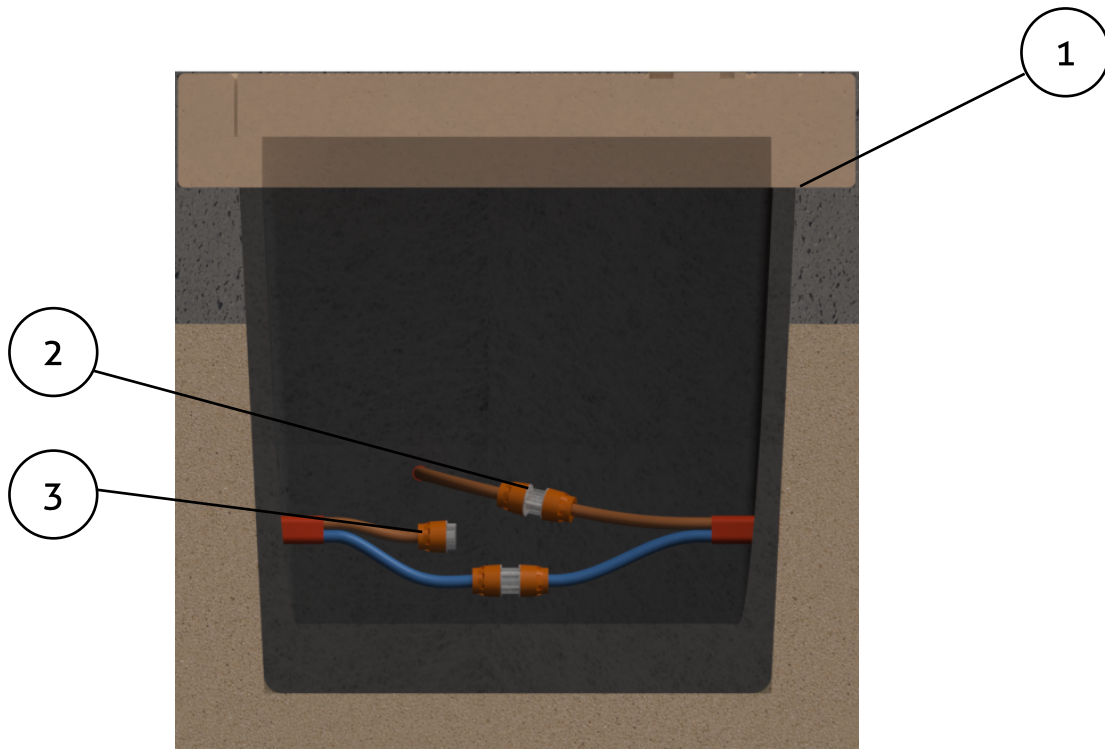
Los Registros Rectangulares prefabricados tipo Handhoole facilitan la instalación y mejoran el tiempo de la misma. Son diseñados para espacios estrechos, zonas urbanas e instalaciones en banqueta o arroyo vehicular. Utilizados para cambios de dirección de la red de subterránea y conexión de microductos.

Tapa y marco de concreto polimérico con superficie antiderrapante; el cuerpo del registro es fabricado con fibra de vidrio.









### \ CARACTERÍSTICAS

- El espesor de las piezas es considerablemente menor, debido a la capacidad estructural del material, haciéndolo más ligero y hasta cinco veces más resistentes que otros materiales.
- No se requiere de equipo especial para su manejo debido a su bajo peso.
- Menor costo de instalación.
- Gran resistencia ala humedad (absorción menor al 1%).
- Bajo costo de mantenimiento y largo ciclo de vida.
- Estéticamente muy superior a los materiales del mercado.
- Logotipos personalizados y gran variedad de colores.
- No es reciclable, por lo mismo, no es susceptible al robo.
- En zonas de alta corrosión las piezas no se degradan.

## \\ APLICACIÓN



## \\ PRODUCTOS RELACIONADOS

No.	Código	Descripción	Render
1	FRE-MH-40X40X40-XXT	Registro handole	 
2	HMD-MC-DB-OD-ID	Conector DB para microducto	 
3	HMD-EC-DB-OD-ID	Tapón DB para microducto	 
	HMD-MCA-LC-XX	Seguro para tapón/conector de microducto	 

**\DIMENSIONES TÉCNICAS**

**\ FRE-RE-HH-40X40X40-XXT**

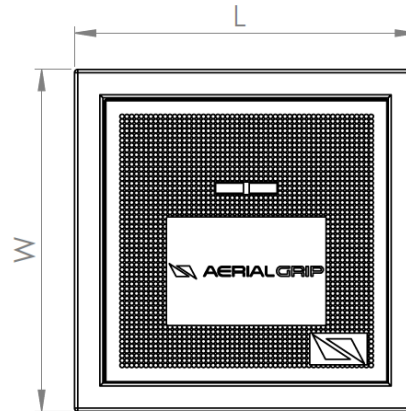
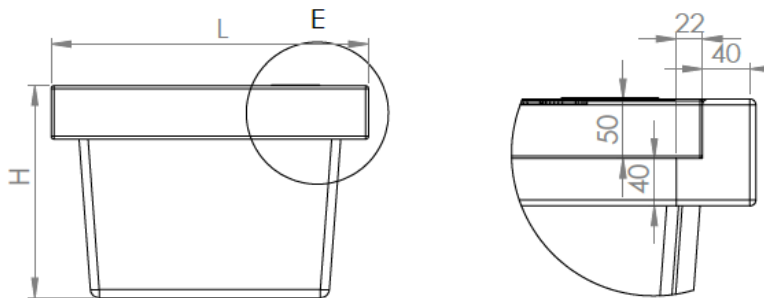


Fig. 1 Vista superior

Fig. 1 Vistas y dimensiones de componentes del código FRE-RE-HH-XXXXXXX-XXT



DETALLE E  
ESCALA 1 : 5

Fig. 2 Vista Lateral

Fig. 2 Vistas y dimensiones de componentes del código FRE-RE-HH-XXXXXXX-XXT

Código	H	L	W	Peso	Resistencia
FRE-RE-HH-40X40X40-3T	400 mm	524 mm	524 mm	40 kg	3T
FRE-RE-HH-40X40X40-15T	400 mm	524 mm	524 mm	45 kg	15T
FRE-RE-HH-40X40X40-20T	400 mm	524 mm	524 mm	51 kg	20T

Nota: Dimensiones establecidas en mm

Tolerancias: Tolerancias: ± 50 mm

\ DIMENSIONES TÉCNICAS DE LA TAPA

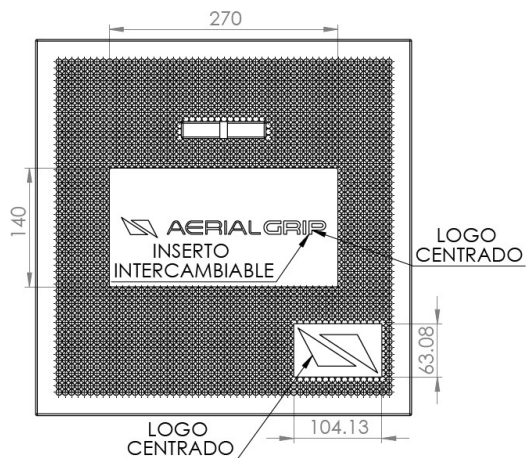


Fig. 3 Vista superior



Fig. 4 Vista frontal

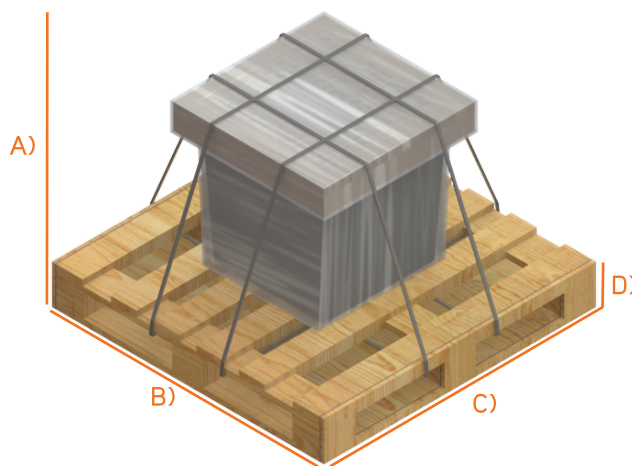
Fig. 3 Vista superior y dimensiones de componentes del código FRE-RE-HH-XXXXXXXX-XT

Fig. 4 Vista frontal y dimensiones de componentes del código FRE-RE-HH-XXXXXXXX-XT

Nota: Dimensiones establecidas en mm.

Tolerancias: Tolerancias: ± 50 mm.

\ EMBALAJE



Tarima	A (mm)	B (mm)	C (mm)	D (mm)
1-2 piezas	540	1219	813	140
3-4 piezas**	940	1219	813	140

\* La tarima cuenta con un peso de 20Kg

\*\*La 3ra y 4ta pieza se colocan juntando las tapas de concreto polimérico sobre las primeras piezas.

## \ CONFIGURACIÓN

FRE-RE-HH-XXXXXXXX-XXT

Acrónimo	Medidas cm
40X40X40	40x40x40

Acrónimo	Resistencia
3	3 Toneladas
15	15 Toneladas
20	20 Toneladas

## \ NOTAS DEL USUARIO