

\ REGISTRO HANDHOLE (FRE-RE-HH-60X60X60-XXT)\



NOTA: IMAGEN ILUSTRATIVA

FRE-RE-HH-60X60X60-XXT

\ GENERAL

\ DESCRIPCIÓN

Los registros rectangulares tipo HANDHOLE están diseñados con la masa alta calidad para lograr una resistencia de 3 y 15 toneladas de compresión, pueden ser instalados en zonas de tráfico ligero como aceras y aparcamientos. Proporcionan un espacio para almacenar cable de fibra óptica en las instalaciones subterráneas.

\ CARACTERÍSTICAS

- Gran resistencia a la humedad, absorbe menos del 1%.
- Resistencia a la degradación en zonas de alta corrosión.
- Miembros de refuerzo en toda su estructura, que brinda mayor soporte.
- Fácil manejo y bajo costo de mantenimiento.
- Peso de la pieza 103 kg.

\ NORMAS

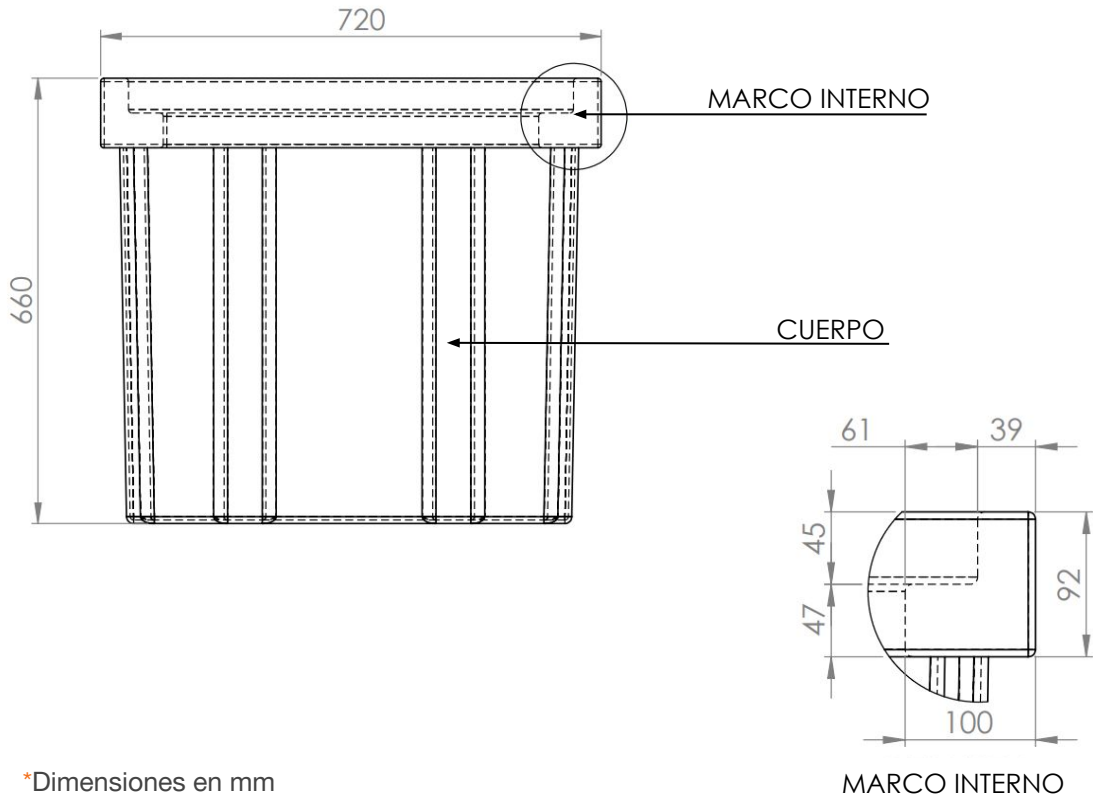
- N-CVS-CAR-6-01-008/11

\ PRUEBAS MECÁNICAS DE LAPEM

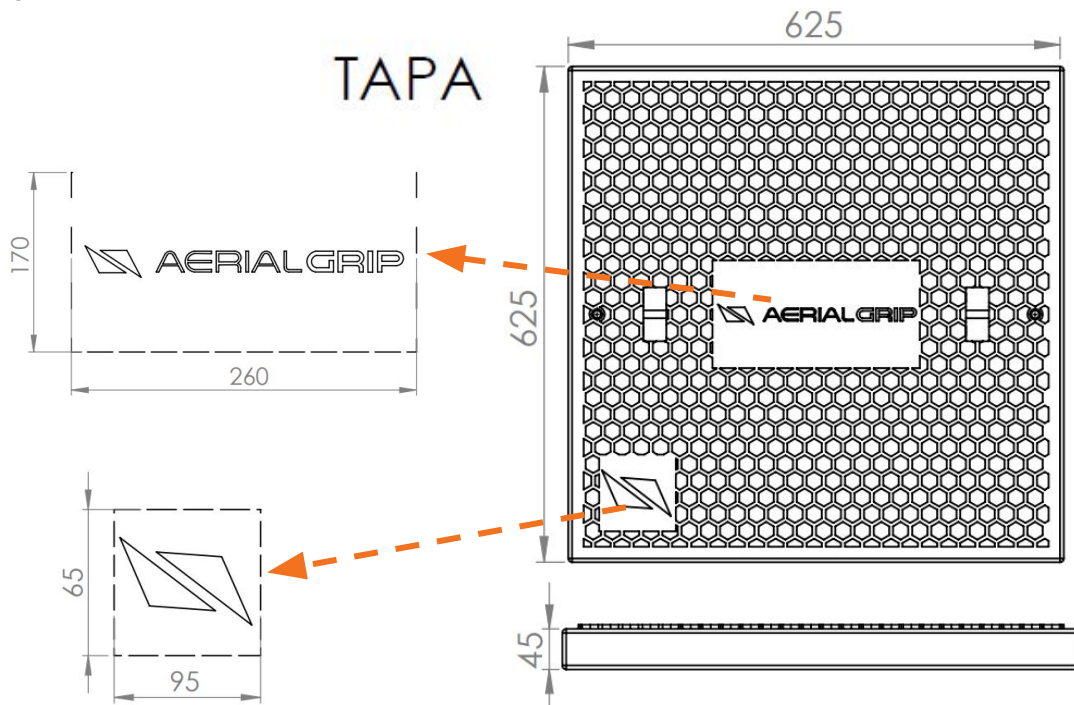
- Densidad: ASTM 792
- Abrasion: ASTM C241 / C241M
- Resistencia de impacto: ASTM D2444
- Embejecimiento: ASTM g154
- Flamabilidad ASTM D 635
- Resistencia agentes quimicos: ASTM 2D100-38



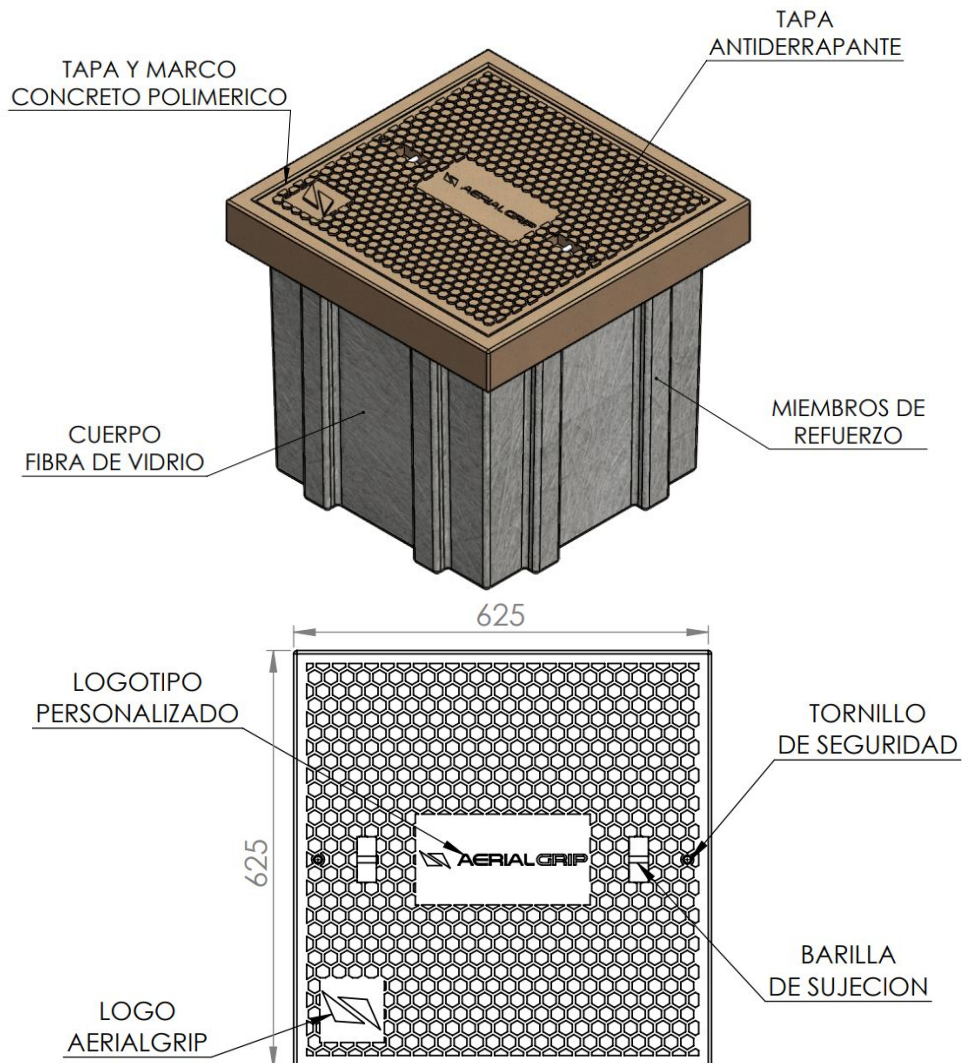
\ DIMENSIONES TÉCNICAS



*Dimensiones en mm
 **Tolerancias generales
 +/- 5 mm



\ COMPONENTES



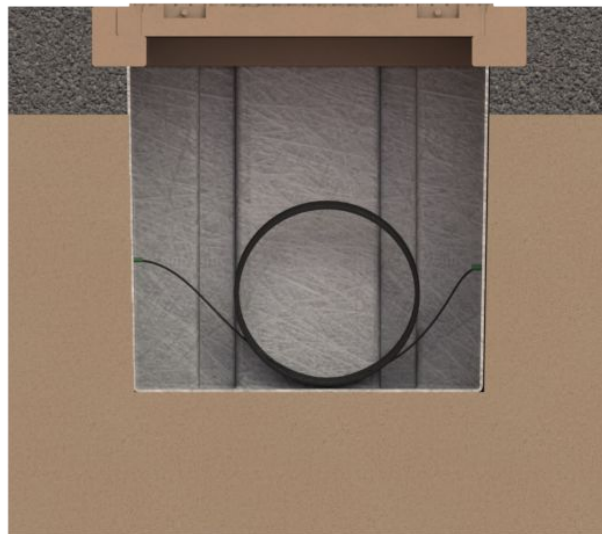
\ CONFIGURACIÓN

FRE-RE-**HH**-60X60X60-**XXT**

ACRÓNIMO	PARÁMETRO
HH	Registro HANDHOLE

ACRÓNIMO	PARÁMETRO
03	3 Toneladas
15	15 Toneladas

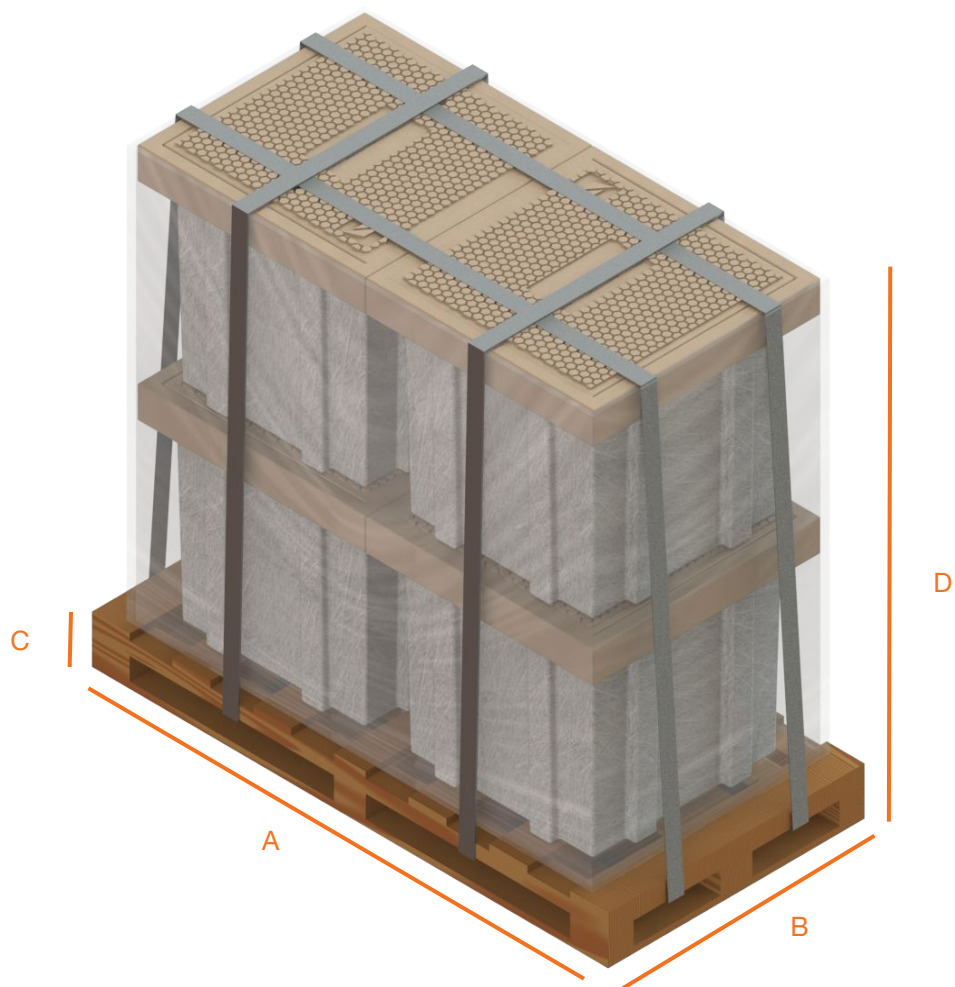
\ APLICACIÓN



\ PRODUCTOS RELACIONADOS

	CÓDIGO	DESCRIPCIÓN	IMAGEN
1)	FCLO-P-HO-48	CIERRE DE EMPALME HORIZONTAL PARA 48 FIBRAS	 
2)	DN-XX-XX	MARCADOR DE FIBRA OPTICA ENROLLABLE	 
3)	FOSPC-XXX-X-SJSA	CABLE ARMADO	 
4)	FOSPC-XXX-X-ABF	CABLE FIBRA SOPLADA ABF	 
5)	WT-D-ORA-3-1000	CINTA DE ADVERTENCIA	 

\ EMBALAJE



A) Pallet con 4 piezas.

	A (mm)	B (mm)	C (mm)	D (mm)
FRE-RE-HH-60X60X60-15T	1630	810	150	1400
FRE-RE-HH-60X60X60-03T				

*Tolerancias generales +/- 10%

\ NOTAS DEL USUARIO