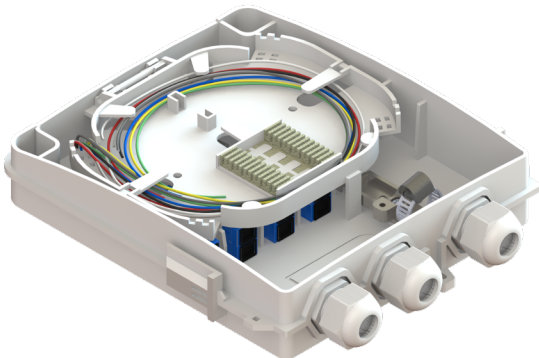


8 ACOPLADORES

FTB-08
CAJA TERMINAL

La línea de productos MEXFO SERV® presenta la FTB-08, una caja utilizada para la terminación de la fibra óptica con el usuario final. Este producto es de nueva generación especialmente diseñada para brindar conexión, distribución y protección a cables de fibra óptica principalmente en aplicaciones para servicios de fibra hasta la premisa.



APLICACIONES

- Redes de telecomunicaciones.
- Transferencia de datos.
- CATV.
- LAN/WAN.
- Aplicaciones planta interna.
- FTTX.

CARACTERÍSTICAS GENERALES

- Montaje exterior en pared.
- Compatible con acopladores SC y LC.
- Resistente a ambientes externos.
- Compatible con splitter tipo PLC.
- Compatible para cable exterior/interior.

NORMATIVAS

- ITU - T REC. L. 50.
- IP 66.



Nota: * Imágenes ilustrativas.

www.mexfoserv.com

sosporte@mexfoserv.com

(33) 3898 2740

Adolf Horn #1737-B Artesanos Industrial
Tlaquepaque, Jalisco México C.P 45610

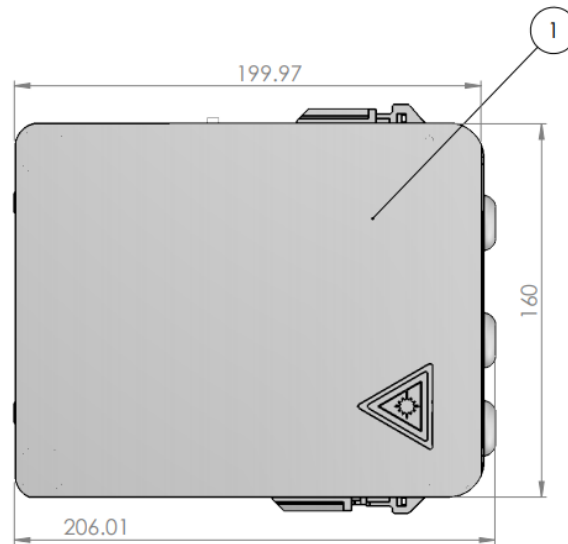
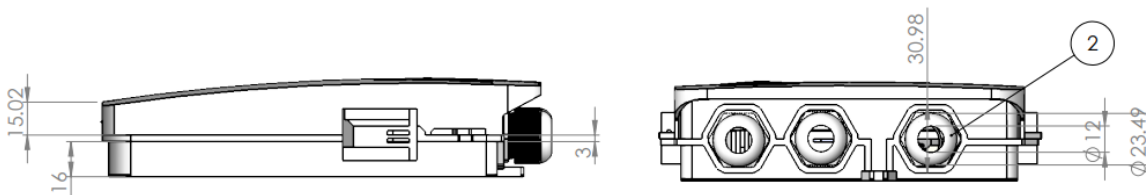


ESPECIFICACIONES CAJA TERMINAL 8 ACOPLADORES

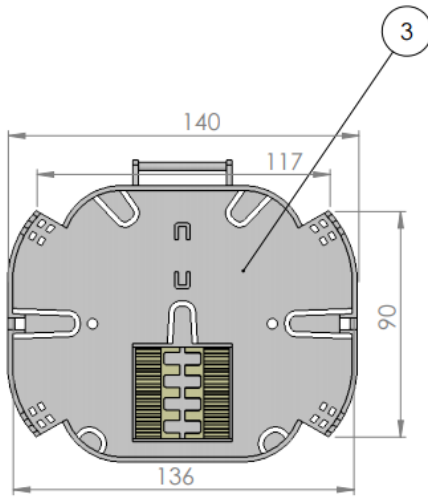
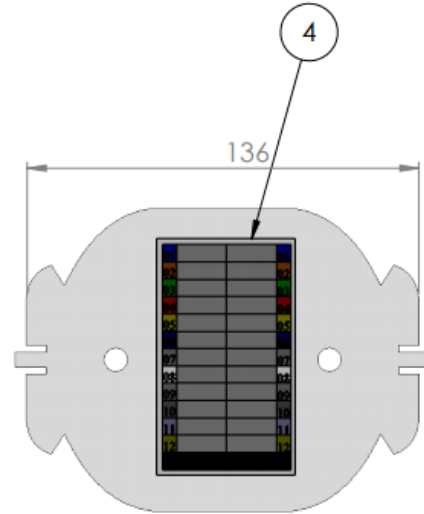
ESPECIFICACIONES	
Compatible con Acoplador SC Simplex	Dimensiones 210x175x50mm
Compatible con Acoplador LC Dúplex	Temperatura operacional -25°C ~ 75°C
Compatible con cable MF8FTTX, FTTX y cables de 3mm de diámetro	Material ABS
Numero de puertos para cable 3	Cumple con IP65
Compatible con splitter PLC 1x4 1x8	Disponible para conectores con pulido UPC y APC
Charola de empalme para 12 mangas	Numero de puertos para acopladores 8
Peso: 370 gr	

DIMENSIONES

#	PIEZAS
1	Caja terminal
2	Glándulas
3	Charola de empalme
4	Base identificadora


Fig. 1 Vista superior

Fig. 2 Vistas laterales

Nota: Todas las dimensiones son en milímetros.

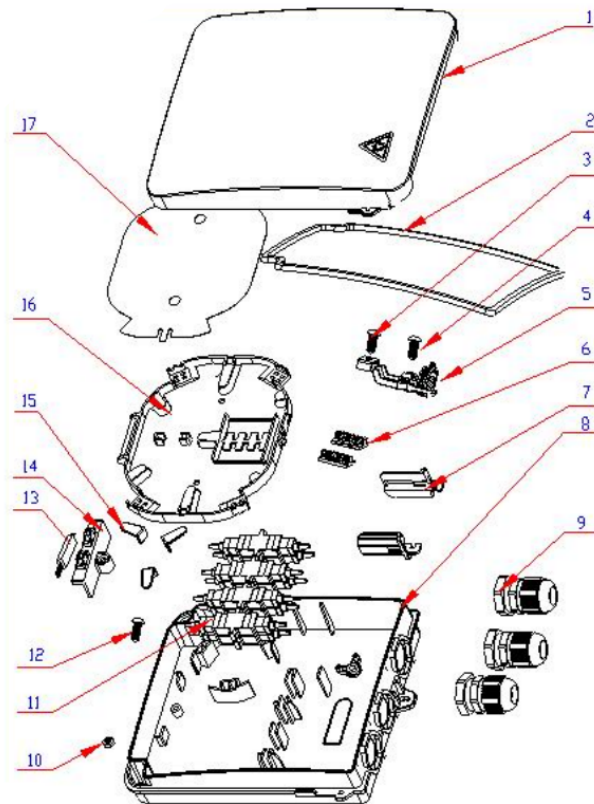
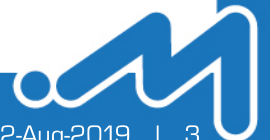

Fig. 3 Vista superior (Charola)

Fig. 4 Vista superior


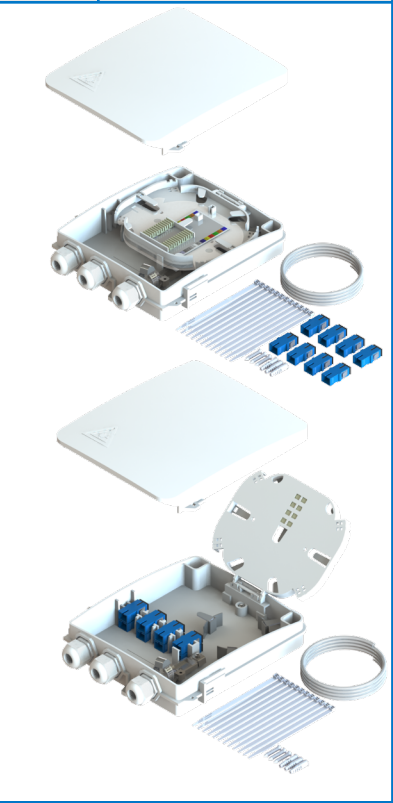
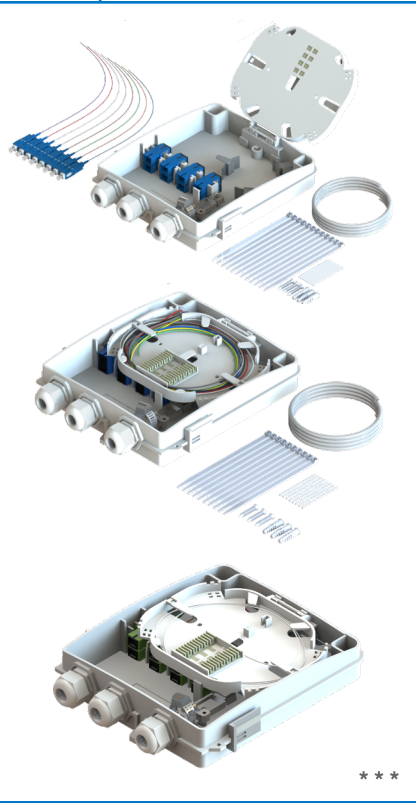
Nota: Todas las dimensiones son en milímetros.

#	PIEZAS
1	Cubierta principal
2	Sello plástico
3	Tornillo
4	Tornillo
5	Sujeta cables
6	Brackets
7	Broche lateral
8	Base principal
9	Glándula de sujeción
10	Arandela
11	Puerto para acoplador
12	Tornillo
13	Tope de bisagra
14	Porta bisar
15	Charola de empalmes
16	Tapa para charola de empalme

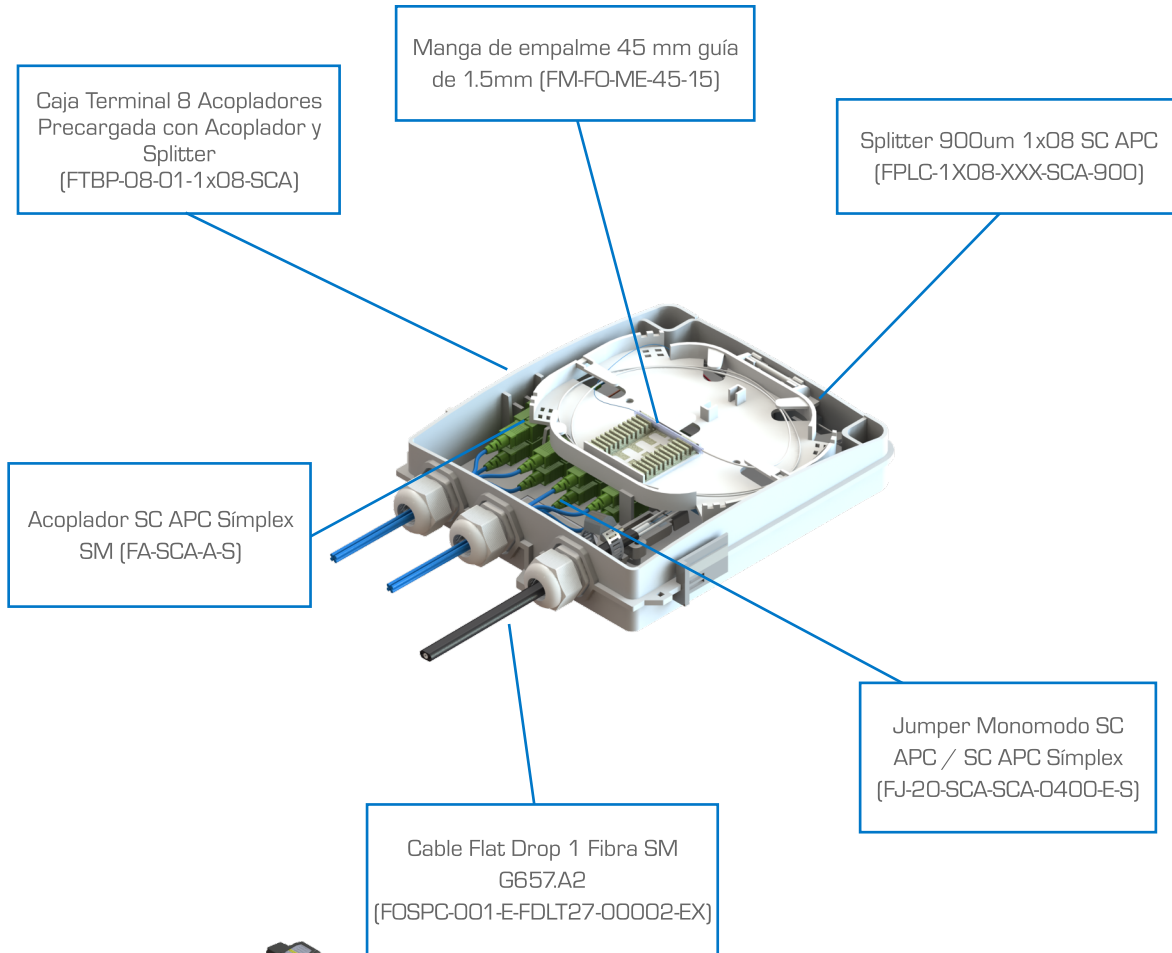
Tapa

ESTRUCTURA INTERNA


Fig. 5 Vista isometrica explosionada


COMPONENTES INCLUIDOS					
FTB-08 CAJA TERMINAL		FTB-08-XX-XXX-X-X CAJA TERMINAL CON ACOPLADOR		FTBP-08-XX-XXX-X-X CAJA TERMINAL PRECARGADO	
30 cm	Tubo de transportador	30 cm	Tubo de transición	30 cm	Tubo de transportador
12 Pzs	Cinchos plásticos	12 Pzs	Cinchos plásticos	10 Pzs	Cinchos plásticos
3 Pzs	Pija con taquete 1"	3 Pzs	Pija con taquete 1"	3 Pzs	Pija con taquete 1"
1 Pzs	Instructivo	1 Pzs	Instructivo	1 Pzs	Instructivo
		1-8 Pzs	Acoplador según configuración requerida	1-8 Pzs	Acoplador según configuración requerida
				1-8 Pzs	Pigtail según configuración requerida
				8 Pzs	Manga de empalme 45mm guía de 1mm
				1-2 Pzs	(OPCIONAL) Splitter según configuración requerida
					
<p>Nota: *No incluye herramienta de instalación. **Imágenes ilustrativas. *** Caja terminal precargada con splitter.</p>					

USO DEL PRODUCTO



EMPALME: *Empalmadora de alineación por núcleo (EF-320)

Nota: *Imágenes ilustrativas.

** Los componentes se pueden vender por separado.

*** Mas configuraciones disponibles.

EMPAQUE Y EMBALAJE

TIPO DE EMPAQUE	
Individual o parcial	Caja terminal dentro de caja de cartón de 211x183x53mm (430gr).
20 piezas	Empaque individual dentro de caja de cartón MEXFO03 de 626x318x278mm (9.7 kg).

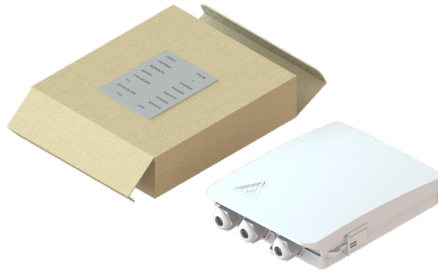


Fig.6 Caja de cartón individual

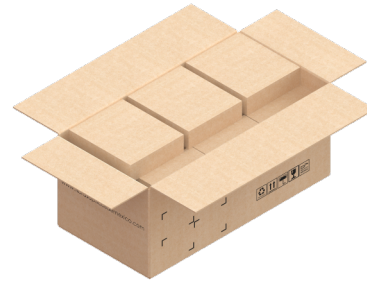


Fig.7 Caja MEXFO03

Nota: Imágenes ilustrativas

TIPO DE ESTIBADO	
Tarima	Tarima estándar de 1x1.2mts.
Capacidad máx.	5 camas con 4 cajas MEXFO03 en cada una, con un total de 20 cajas por tarima(400 piezas en total), protegidas con emplaye, esquineros y flejes (214 kg).

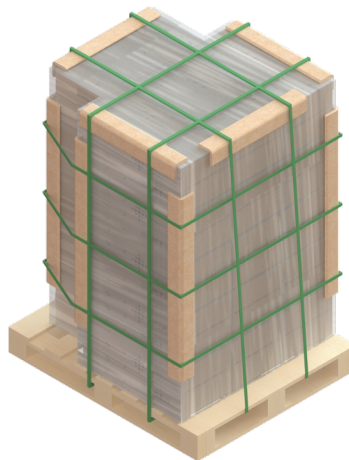


Fig.8 Caja MEXFO03

Nota: Imágenes ilustrativas

CONFIGURACIÓN

CAJA TERMINAL SIN ACOPLADORES

FTB - 08

CAJA TERMINAL CON ACOPLADOR

FTB - 08 - **XX** - **XXX** - X - X

XX - N° DE ACOPLADORES

- 01 - 1 Acoplador
- 02 - 2 Acopladores
- 03 - 3 Acopladores
- 04 - 4 Acopladores
- 05 - 5 Acopladores
- 06 - 6 Acopladores
- 07 - 7 Acopladores
- 08 - 8 Acopladores

XX - TIPO DE ACOPLADOR

- SC - Conector SC
- LC - Conector LC

X - COLOR DE ACOPLADOR

- A - SM azul
- B - MM beige
- D - MM OP. aqua

X - TIPO DE PULIDO

- U - UPC
- A - APC

X - TIPO DE PUERTO

- S - Símplex (sólo SC y FC)
- D - Dúplex (sólo LC)

CAJA TERMINAL PRECARGADO ACOPLADOR Y FIBRA (con pig tails)

FTBP - 08 - **XX** - **XXX** - X - X

XX - N° DE ACOPLADORES

- 01 - 1 Acoplador
- 02 - 2 Acopladores
- 03 - 3 Acopladores
- 04 - 4 Acopladores
- 05 - 5 Acopladores
- 06 - 6 Acopladores
- 07 - 7 Acopladores
- 08 - 8 Acopladores

XX - TIPO DE ACOPLADOR

- SC - Conector SC
- LC - Conector LC dúplex

X - TIPO DE FIBRA

- A - SM G.652D
- B - MM 62.5/125 OM1
- E - SM G.657.A2 BLUEKING
- L - MM 50/125 OM2
TRUEBEND
- M - MM 50/125 OM3
TRUEBEND
- N - SM G.657.B3
BLUEKING ELITE
- P - MM 50/125 OM4
Aquaoptimax

X - TIPO DE PUERTO

- S - Símplex
- D - Dúplex (sólo LC)



CAJA TERMINAL PRECARGADO ACOPLADOR Y FIBRA (con splitter)

FTBP - 08 - XX - XXXX - XX X

XX - N° DE SPLITTER

01 - 1 Splitter
02 - 2 Splitter
04 - 4 Splitter

XXXX - TIPO DE SPLITTER

1x04 - Splitter 1x4
1X08 - Splitter 1x8
1x16 - Splitter 1x16

X - TIPO DE PULIDO

U - UPC
A - APC

XX - TIPO DE ACOPLADOR

SC - SC Símples
LC - LC Dúplex

