

HORIZONTAL 48 FIBRAS SERIE I

FCLO-P-HO-I-48



NOTA: IMAGEN ILUSTRATIVA

GENERAL

DESCRIPCIÓN

Cierre horizontal de mediana capacidad para albergar y empalmar hasta 48 fibras en 2 charolas de 24 fibras cada una.

Modelo con 8 puertos de entrada/salida de cable y sellado con caucho vulcanizada + caucho no vulcanizado autoadhesivo para una operación más sencilla y práctica pero sin comprometer la protección de las fibras.

Amplia gama de aplicaciones.

CARACTERÍSTICAS

- Grado de protección IP68:
 - 6: Totalmente protegido contra el polvo.
 - 8: Protegido contra los efectos de la inmersión prolongada bajo presión.
- Resguardo excelente de las fibras ante condiciones ambientales de polvo, lluvia y cualquier agente externo. Resistente a los rayos UV solares.
- Excelente sellado mecánico y totalmente hermético.
- Método de Instalación: aéreo y subterráneo.
- 8 puertos de acceso para los cables de fibra óptica:
 - 6 para diámetros de 6 mm a 8 mm.
 - 2 para diámetros de 9 mm a 12 mm.



DETALLES DE INSTALACIÓN

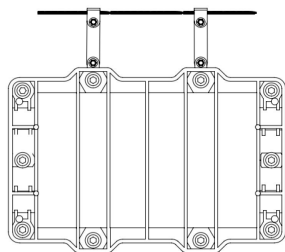


Fig. 1 Instalación aérea

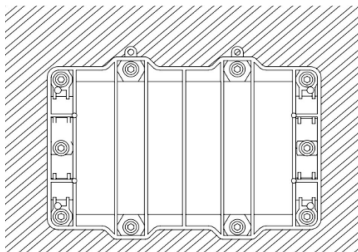


Fig. 1 Instalación enterrada

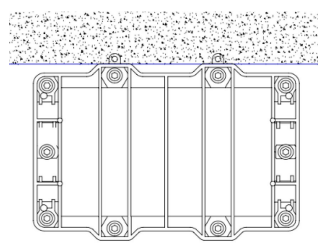


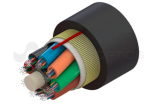



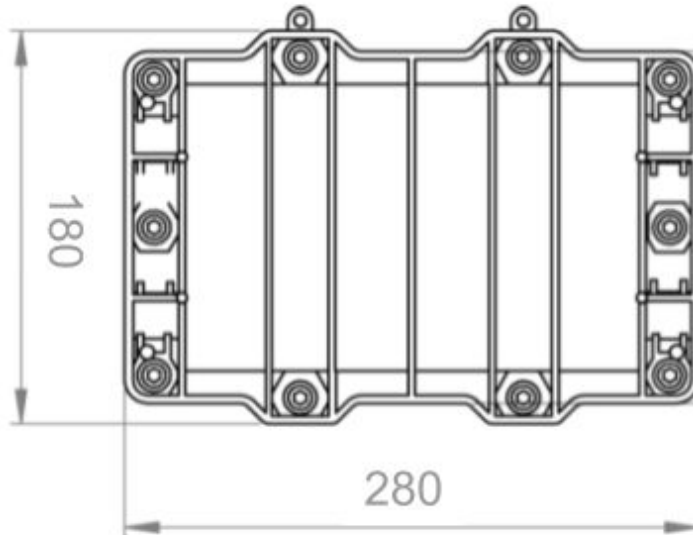
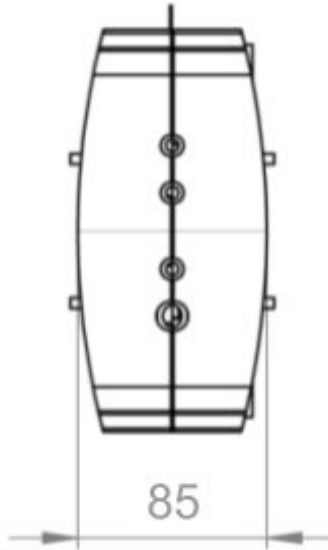
Fig. 1 Instalación en ducto

PRODUCTOS RELACIONADOS

Código	Descripción	IMAGEN
HRA-ADSS-12-PL	RAQUETA PLÁSTICA PARA ADSS 12 PULGADAS	
DN-XX-XX	IDENTIFICADOR DE CABLE ENROLLABLE	
FOSPC-XXX-X-ADSSJ1-00XXX	CABLE ADSS 100M	
HPXXXX-XX.X-XX.X	PREFORMADO PARA CABLE ADSS	



DIMENSIONES TÉCNICAS



Nota: Dimensiones establecidas en mm.

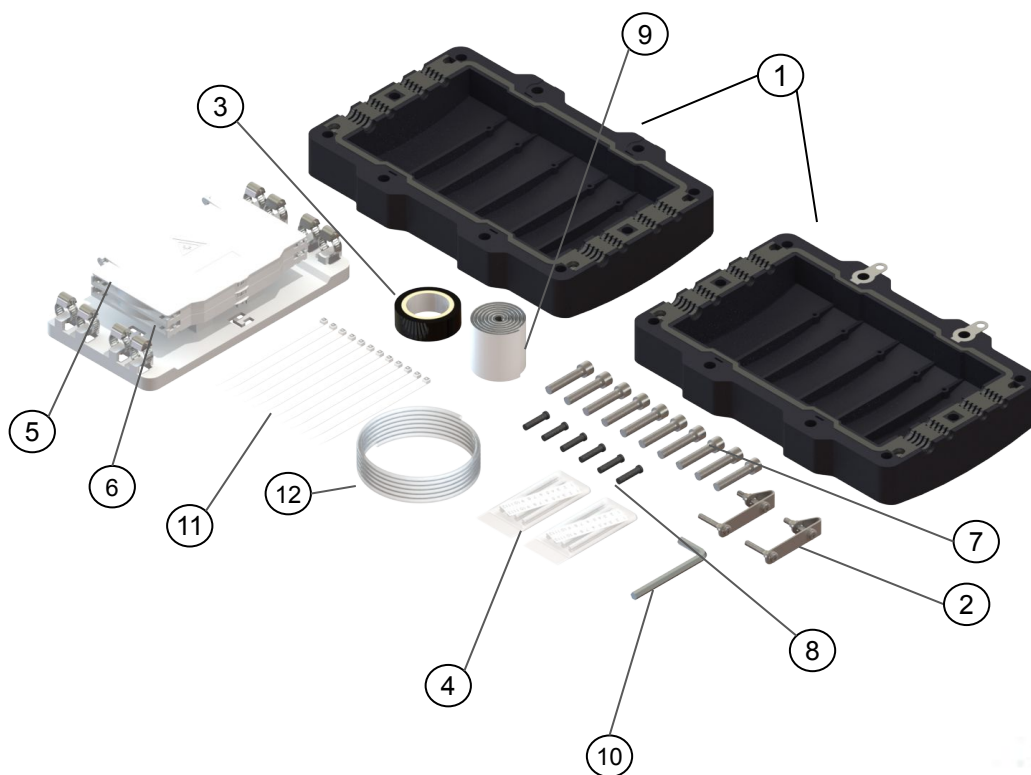
Tolerancias: ± 5 mm.

CARACTERÍSTICAS TÉCNICAS

No. de parte	FALO-P-HO-I-48
IP	IP68
Resistente a los rayos UV	Sí
Material	PP+FG
Diámetros de cable de planta externa	6 puertos (6 mm ~ 8 mm) 2 puertos (9 mm ~ 12 mm) Incluye pasta para engorde de cable de menor diámetro
Número máximo de charolas	2 charolas de 24 fibras
Capacidad máxima de salidas	8 puertos de entrada/salida
Material de sellado	Empaque de caucho vulcanizado + caucho no vulcanizado autoadhesivo
Tipo de sellado	Mecánico
Mangas de empalme FM-FO-ME-60-15	60 mm x1.5 mm de diámetro
Temperatura operacional	-40°C~+65°C
Dimensiones	280mm x180mm x85 mm
Peso	1.6kg
Notas:(1)El peso del cierre puede variar \pm 100g	

INCLUYE

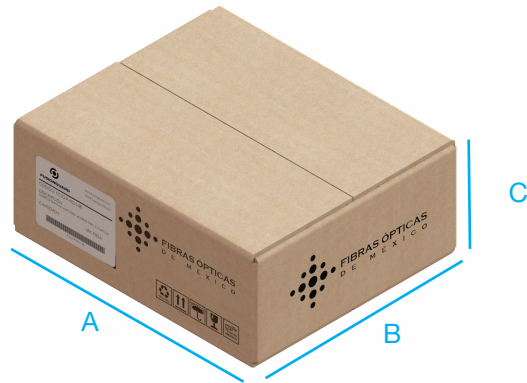
NO.	DESCRIPCIÓN	CANTIDAD
1	Cierre de empalme	1 pieza
2	Herraje para instalación aérea	2 piezas
3	Cinta aislante	1 pieza
4	Mangas de empalme 60 mm x 1.5mm	48 piezas
5	FCLO-HO-I-EMPT-24/ / Con tapa	1 pieza
6	FCLO-HO-I-EMP-24/ /Sin tapa	1 pieza
7	Tornillos de cierre mecánico	10 piezas
8	Tubos de sellado de puertos	6 piezas
9	Pasta moldeable para sellado	1 pieza
10	Llave Allen	1 pieza
11	Cinchos	12 piezas
12	Tubo transportador	1 pieza



NOTA: Imágenes ilustrativas

EMBALAJE Y ESTIBADO

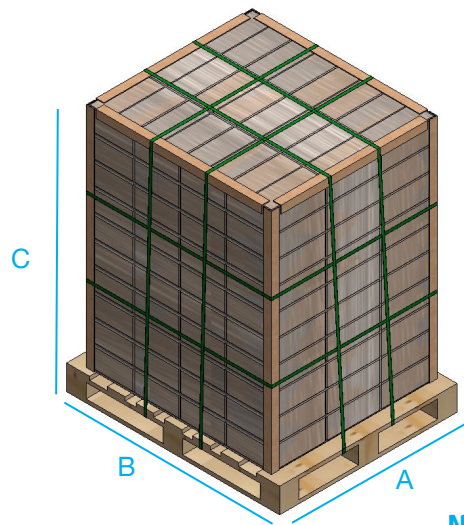
CAJA INDIVIDUAL



NOTA: IMAGEN ILUSTRATIVA

Caja	A	B	C	Peso
1 pieza	308 mm	258 mm	118 mm	2 kg ± .4

ESTIBADO



NOTA: IMAGEN ILUSTRATIVA

Caja	A	B	C	Peso
120 piezas	1000mm	1200mm	1400	260 kg ±10%

NOTA: Tolerancia: ±10mm

CONFIGURACIÓN

Código	Descripción
FCLO-P-HO-I-48	CIERRE DE EMPALME HORIZ SERIE I 48 FIBRAS PREC 2 CHAROLAS

NOTAS DEL USUARIO