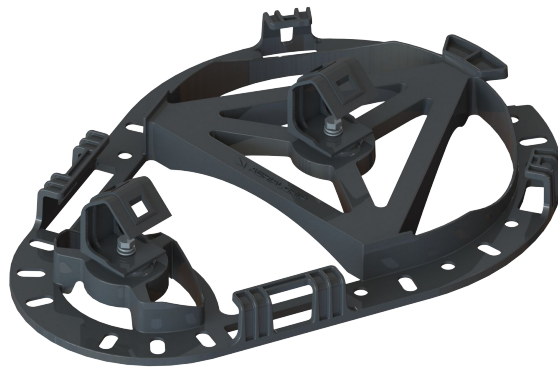


RAQUETAS PARA ALMACENAMIENTO DE CABLE

HRA-ADSS-12-PL



\ GENERAL

\ DESCRIPCIÓN

La raqueta para almacenamiento de cable de 12" de AERIALGRIP® está fabricada en plástico de alta resistencia y diseñada específicamente para la gestión de reservas en tendidos aéreos de fibra óptica. Su diseño optimizado evita la acumulación de hielo o agua en la superficie garantizando mayor durabilidad del cable y reduciendo riesgos en ambientes externos.

\ CARACTERÍSTICAS

- **Facil de manipular:** Ligera y compacta la hace fácil de transportar e instalar.
- **Amplia compatibilidad:** Compatible con cables de radio de curvatura en instalacion mayores a 150 mm.
- **Materiales resistentes:** Resiste a impactos y a la radiación UV.
- **Alta capacidad de reserva:** Gran capacidad de almacenamiento. Hasta 45 metros*

Notas:

- Imagen del producto es para fines representativos solamente.
- *Calculado con cable ADSS cubierta sencilla span 100 de WAVEOPTICS. El resultado puede variar dependiendo del diámetro del cable instalado.



\ APLICACIÓN

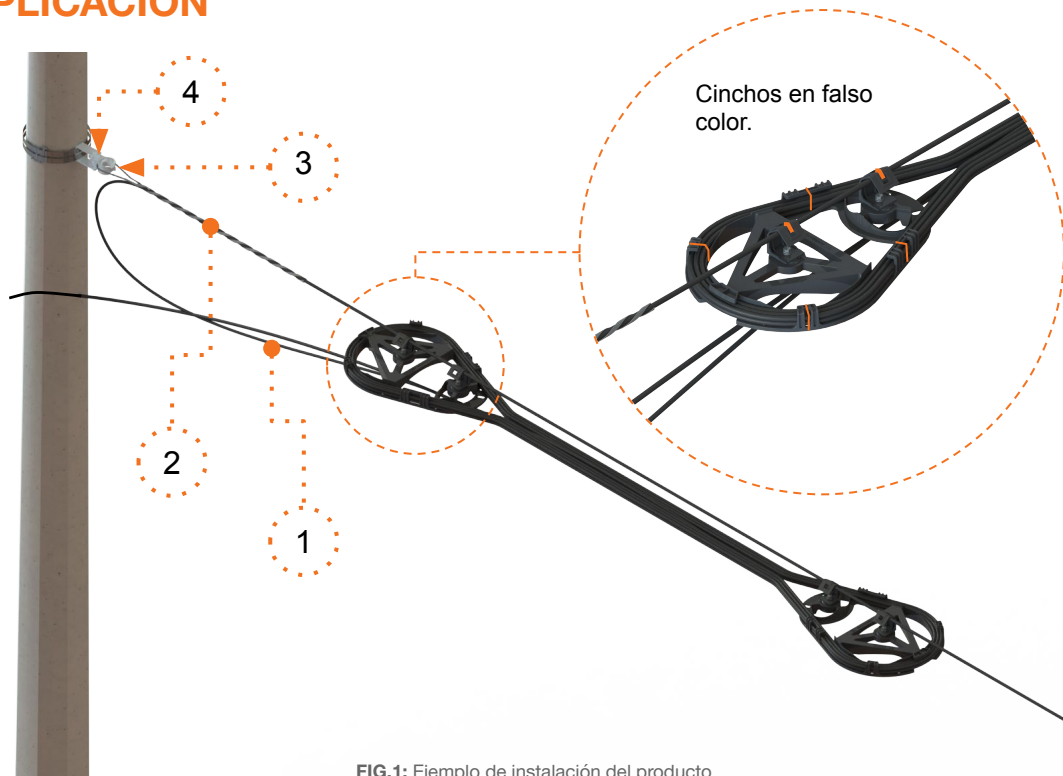


FIG.1: Ejemplo de instalación del producto

\ PRODUCTOS RELACIONADOS

	CÓDIGO	DESCRIPCIÓN	IMAGEN
1)	FOSPC-024-F-ADSSJ1-00003	CABLE ADSS CUBIERTA SENCILLA	
2)	HP900-10.1-11.1	PREFORMADO ALUMINIO 900MM DIÁMETRO 10.1 -11.1MM	
3)	HGTC-50	GUARDACABO TIPO CLEVIS 50KN	
4)	HTD-2F	HERRAJE TIPO D DE 2 FLEJES DE HASTA 3/4" DE GROSOR	



Notas:

- Imagen de la instalación es para fines representativos solamente.

\ CARACTERÍSTICAS TÉCNICAS

Raqueta plástica de 12"	
Propiedad	Descripción
Material	Polipropileno (PP) + Resistencia UV
Diámetro exterior	15 in (383.18 mm)
Diámetro interior	12 in (304.80 mm)
Temperatura de operación	-20 a 70 °C
Clasificación UL	UL94HB
Peso	0.55 kg (Por pieza) ± 5%

\ DIMENSIONES TÉCNICAS

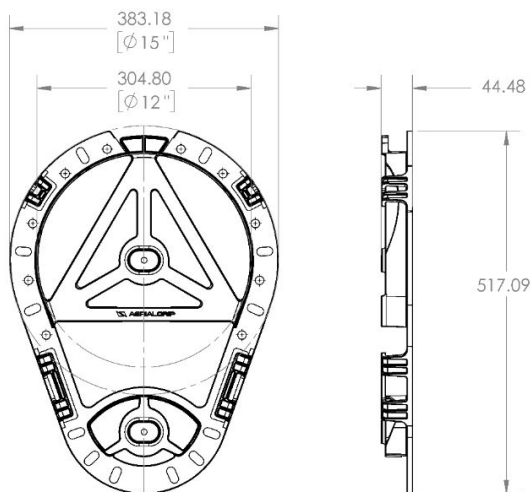


FIG.2: Dimensiones de la raqueta de 12"

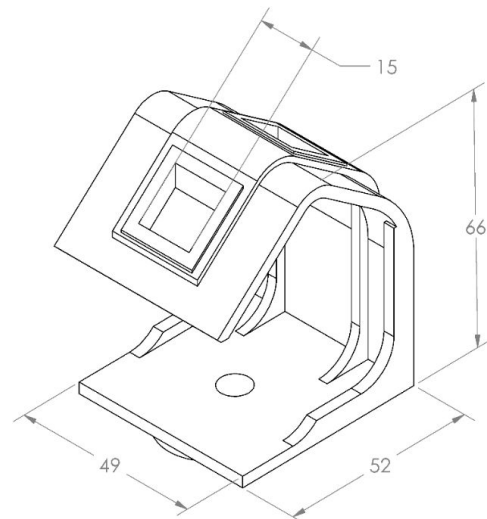


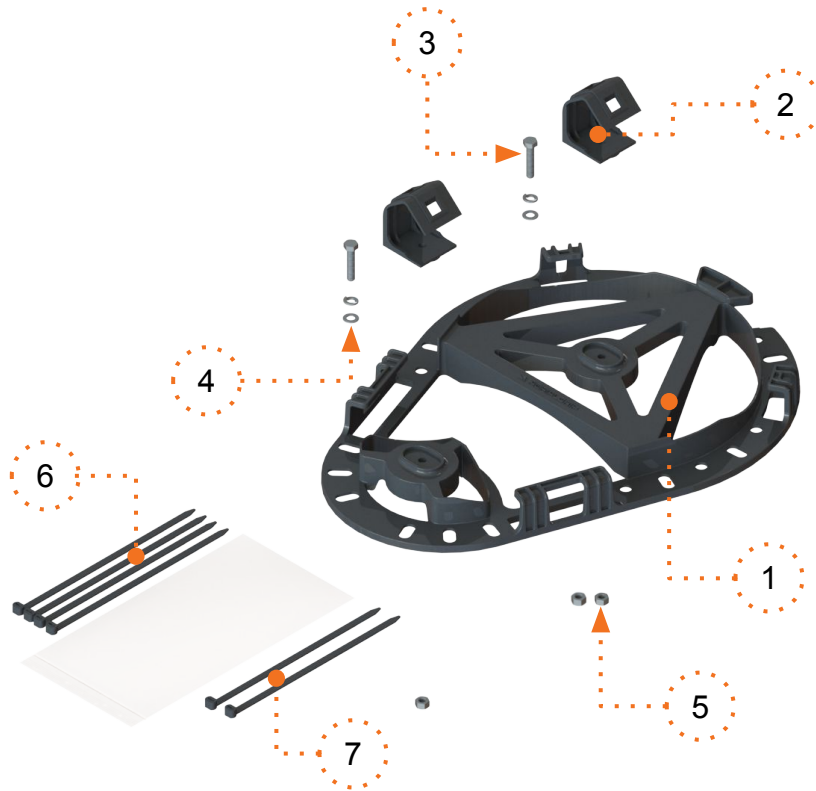
FIG.3: Vista isométrica y dimensiones de sujetador

Notas:

- Medidas en mm
- Medidas en [XX] en pulgadas, unicamente para referencia.
- Las tolerancias en las medidas de la raqueta son de ± 1.5 mm
- Las tolerancias del sujetador plástico son de ± 3%

\ INCLUIDO EN EL PRODUCTO

\ HRA-ADSS-12-PL



#	DESCRIPCIÓN	CANTIDAD
1	Raqueta Almacenadora Plástica	1 Pieza
2	Sujetador plástico para montaje en cable	2 Piezas
3	Tornillo hexagonal 5/16" x 1.5" de largo acero 304	2 Piezas
4	Arandela plana 5/16" acero 304	2 Piezas
5	Tuerca de seguridad 5/16" acero 304	2 Piezas
6	Cincho de Nylon 4.8 X 245 mm	4 Piezas
7	Cincho de Nylon 7.5 X 235 mm	2 Piezas

\ EMBALAJE



FIG.4: Empaque individual (Par de raquetas)

Cantidad	A (mm) $\pm 3\%$	B (mm) $\pm 3\%$	C (mm) $\pm 3\%$	Peso (Kg) $\pm 5\%$
2 piezas	529	401	93	1.75

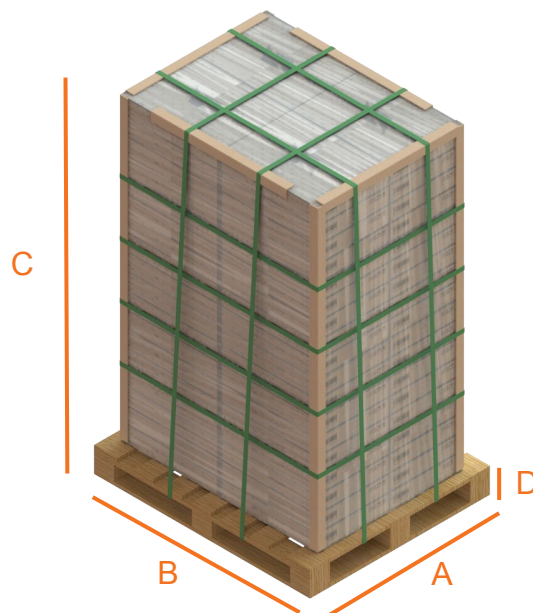


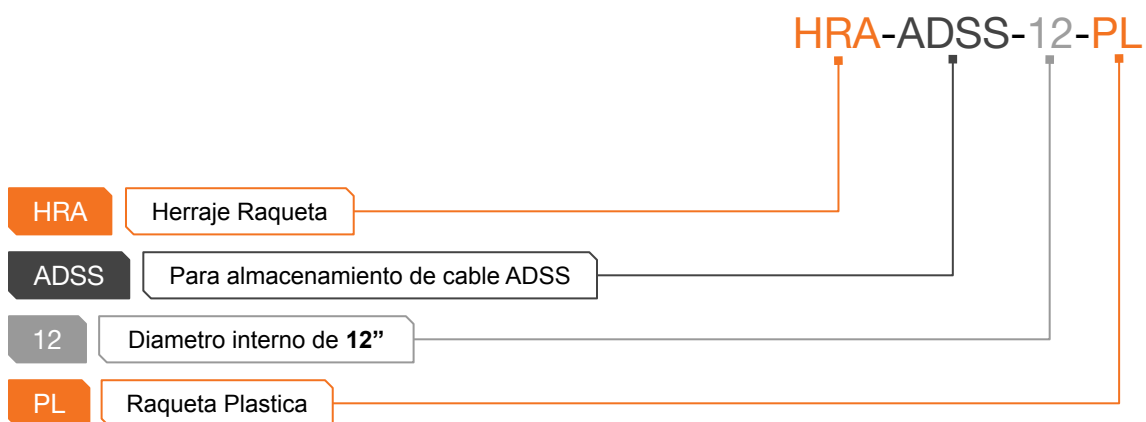
FIG.5: Empaque de tarima con 18 camas de 4 cajas

Cantidad	A (mm) $\pm 5\%$	B (mm) $\pm 5\%$	C (mm) $\pm 10\%$	D (mm) $\pm 5\%$	Peso (Kg) $\pm 10\%$
144 piezas	1000	1200	1810	140	140

Notas:

- Una caja incluye 2 raquetas con sus respectivos kits (2 unidades)
- Unidad de venta es de 1 pieza, se empaican hasta 2 piezas por caja.
- Peso y altura (C) de tarima pueden variar dependiendo de la cantidad de la orden

\ CONFIGURACIÓN



\ NOTAS DEL USUARIO