

HERRAJE TIPO D GRANDE

HTD-2F-XX



HTD-2F



HTD-2F-A18

NOTA: IMAGENES REPRESENTATIVAS

\ GENERAL

\ DESCRIPCIÓN

Los herrajes AERIALGRIP® tipo “D” para instalaciones en postes, están diseñados para dar soporte y fiabilidad en los tendidos aéreos de fibra óptica. Cuentan con buen desempeño mecánico gracias al acero estructural con el que son fabricados y el recubrimiento galvanizado por inmersión en caliente les otorga excelente resistencia a la oxidación o corrosión en la intemperie.

\ CARACTERÍSTICAS

- **Amplia compatibilidad:** Ideal para usarse con cables de Fibra Óptica ADSS y F8 de WAVEOPTICS®
- **Mayor resistencia a la tensión:** Hasta 23.1 kN.
- **Galvanizado por inmersión en caliente:** Especificaciones bajo la norma NMX-H-004-SCFI-2020.
- **Resistente a la intemperie:** 240 horas en cámara salina NSS ISO 9227.
- **Fabricado en acero confiable y resistente:** Acero estructural ASTM A36.
- Modelo **HTD-2F-A18** incluye rodamiento que beneficia al desempeño de los remates.



\ APLICACIÓN

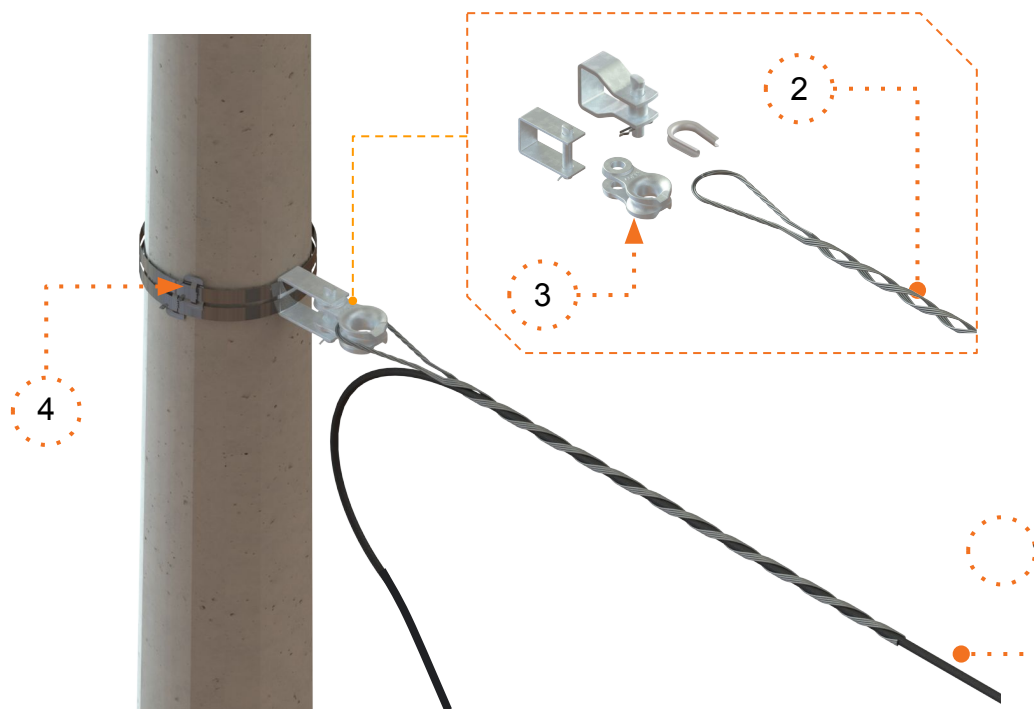


Fig. 1: Ejemplo de instalación del herraje tipo D grande.

\ PRODUCTOS RELACIONADOS

	CÓDIGO	DESCRIPCIÓN	IMAGEN
1	FOSPC-048-F-ADSSJ2-00002-4KM	CABLE ADSS CUBIERTA SENCILLA SPAN 200	
2	HP900-11.2-12.2	PREFORMADO PARA CABLE ADSS	
3	HGTC-50	GUARDACABO TIPO CLEVIS 50KN	
4	HF-3/4-30-304-PB-S	FLEJE 3/4IN 30 METROS AC304 PLASTICO	



\ DIMENSIONES TÉCNICAS HDT-2F

Parte 1: Cuerpo fabricado en solera de 3/16" de espesor y 1 1/4" de ancho. (4.8 mm x 32 mm)

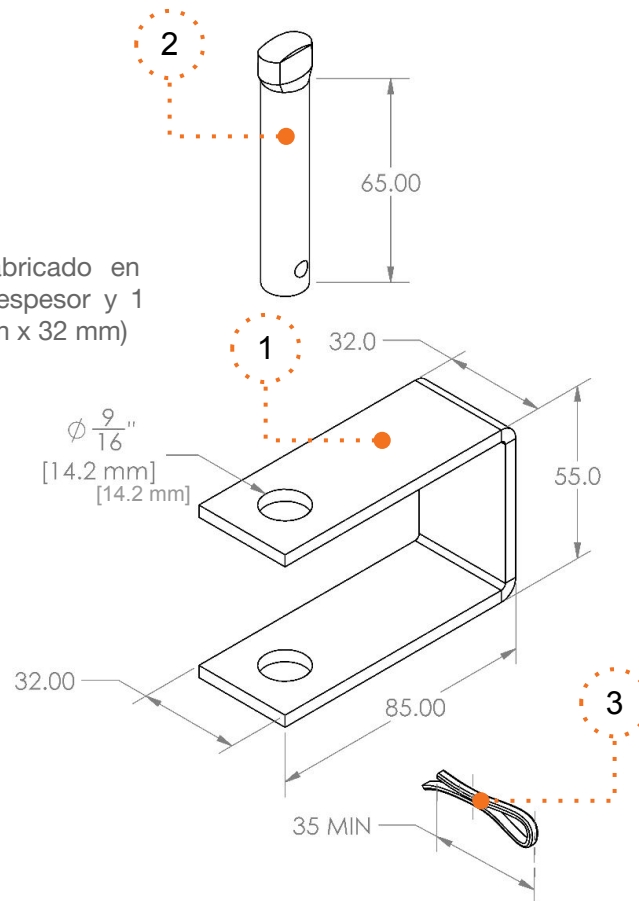


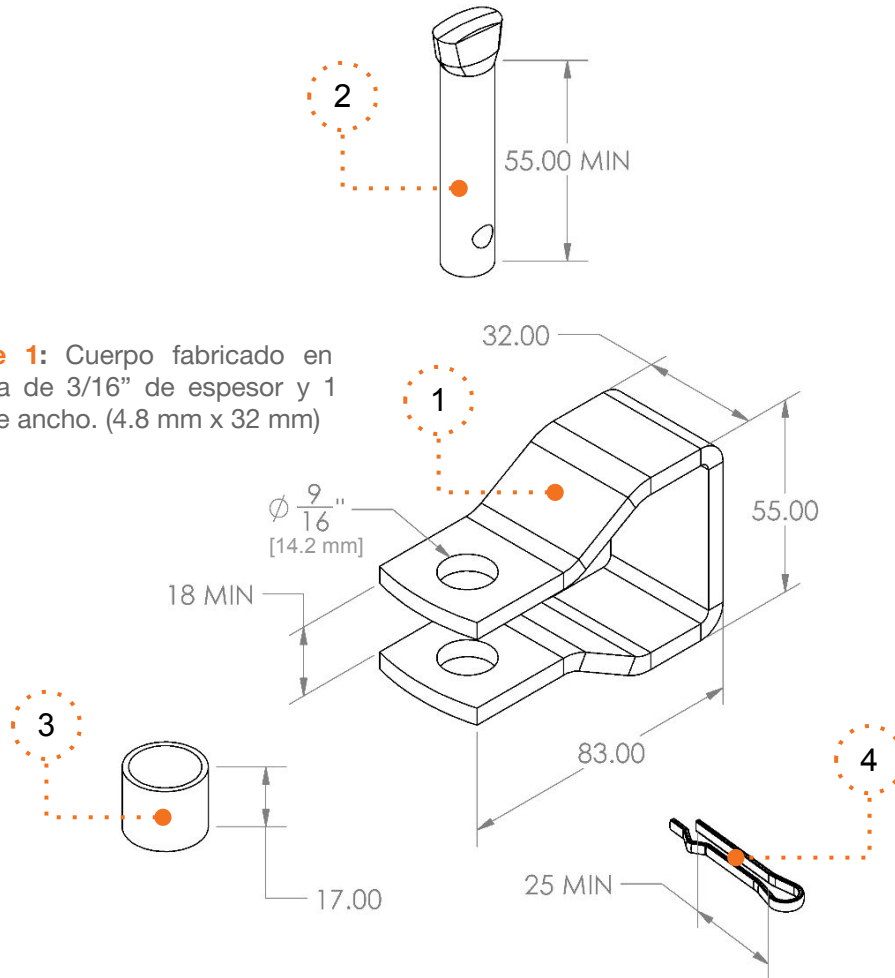
Fig. 2: Dimensiones generales del herraje HTD-2F.

No. PARTE	DESCRIPCIÓN:	MATERIAL:	GALVANIZADO:
1	CUERPO TIPO D	ASTM A36	SI
2	PERNO		
3	RODAMIENTO	SS201	NO
4	CHAVETA		

Notas:

- Tolerancias de medidas:
Para dimensiones menores a 17mm: ± 1 mm
Para dimensiones mayores a 17mm ± 2.0 mm
- Acepta hasta 2 flejes de 3/4".

\ DIMENSIONES TÉCNICAS HTD-2F-A18



Parte 1: Cuerpo fabricado en solera de 3/16" de espesor y 1 1/4" de ancho. (4.8 mm x 32 mm)

Fig. 2: Dimensiones generales del herraje HTD-2F-A18.

No. PARTE	DESCRIPCIÓN:	MATERIAL:	GALVANIZADO:
1	CUERPO TIPO D	ASTM A36	SI
2	PERNO		
3	RODAMIENTO	SS201	NO
4	CHAVETA		

Notas:

- Tolerancias de medidas:
Para dimensiones menores a 17mm: ± 1 mm
Para dimensiones mayores a 17mm ± 2.0 mm
- Acepta hasta 2 flejes de 3/4".

\ EMBALAJE HTD-2F

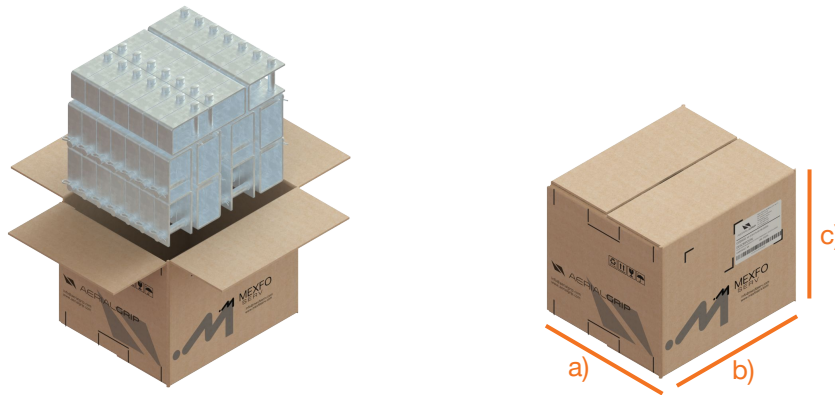


Fig. 3: Embalaje individual

(Imágenes ilustrativas)

CAJA	a (mm)	b (mm)	c (mm)	Peso (kg)
77 PIEZAS	300	250	250	22

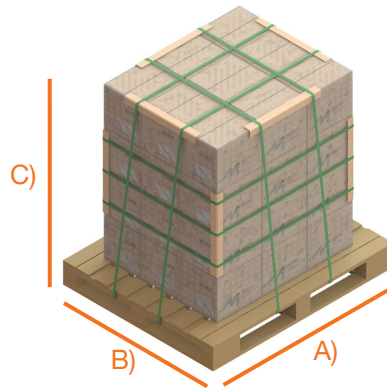


Fig. 4: Estibado estandar

(Imágenes ilustrativas)

PALLET	A (mm)	B (mm)	C (mm)	Peso (kg)
36 CAJAS	1050	900	900	816

Notas:

- Los pesos estimados tienen una tolerancia de $\pm 5\%$
- Las medidas de empaque estimadas tienen una tolerancia de $\pm 3\%$

\ EMBALAJE HTD-2F-A18

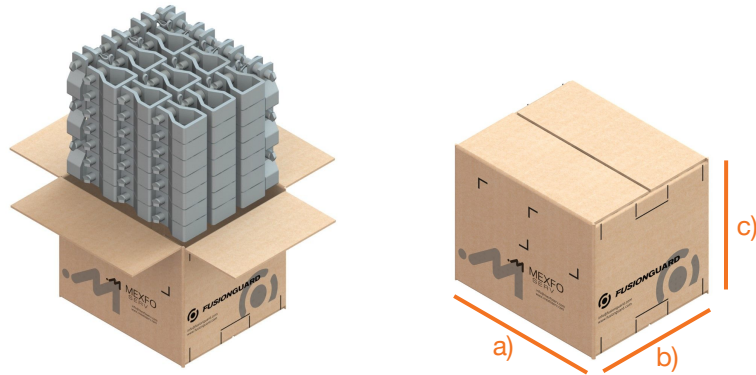


Fig. 3: Embalaje individual

(Imágenes ilustrativas)

CAJA	a (mm)	b (mm)	c (mm)	Peso (kg)
70 PIEZAS	300	250	250	23

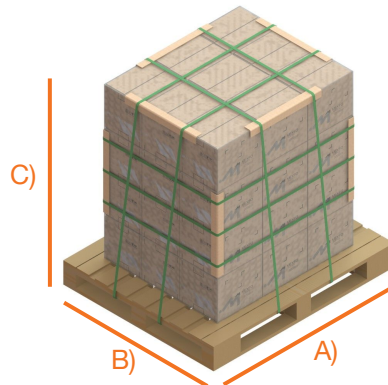


Fig. 4: Estibado estandar

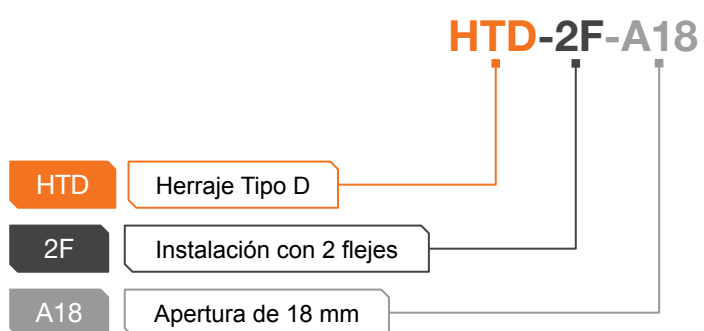
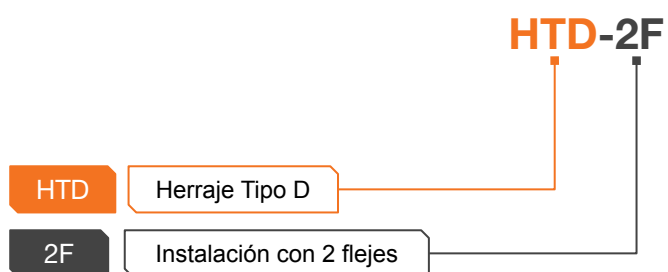
(Imágenes ilustrativas)

PALLET	A (mm)	B (mm)	C (mm)	Peso (kg)
48 CAJAS	1100	1060	1060	1134

Notas:

- Los pesos estimados tienen una tolerancia de $\pm 5\%$
- Las medidas de empaque estimadas tienen una tolerancia de $\pm 3\%$

\ CONFIGURACIÓN



\ NOTAS DEL USUARIO