

\ POSTE DE ADVERTENCIA

POAD-PL-78-YE



POAD-PL-78-YE

(Imagen Ilustrativa)

\ GENERAL

\ DESCRIPCIÓN

El Poste de Advertencia Plano **AERIALGRIP®** está fabricado en fibra de vidrio de alto impacto, ofreciendo una combinación ideal de resistencia, durabilidad y peso ligero. Diseñado para soportar condiciones de campo exigentes, manteniendo su color, rigidez y visibilidad por más tiempo.

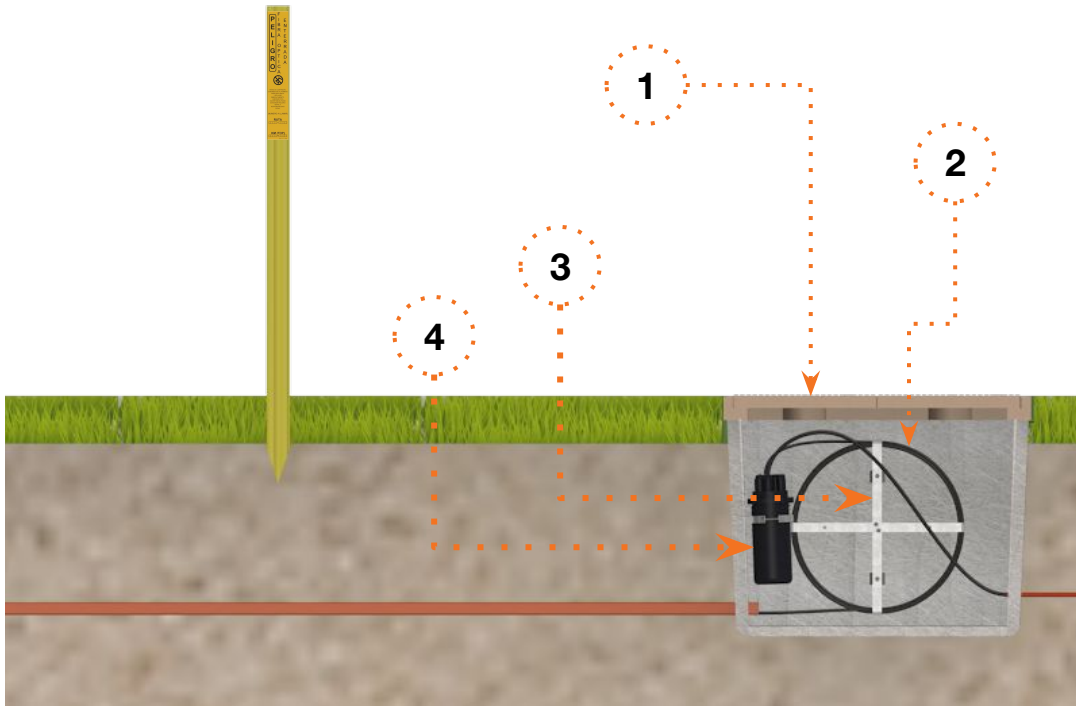
Es la solución perfecta para la señalización de tuberías, líneas de fibra óptica, ductos subterráneos y otros servicios públicos donde la identificación clara y permanente es indispensable. Su diseño plano facilita el anclaje, el transporte y la instalación en prácticamente cualquier terreno.

\ CARACTERÍSTICAS

- **Instalación sencilla:** Su punta en “V” lo hace fácil de instalar.
- **Resistente a rayos UV:** evita el deterioro por exposición prolongada al sol,
- **Alta resistencia mecánica:** Fabricado con refuerzo de fibra de vidrio de alto impacto.
- **Color:** Amarillo Pantone 109 C.
- **Longitud:** 78” (~1.98 m).


www.aerialgrip.com
info@aerialgrip.com

\ APPLICATION

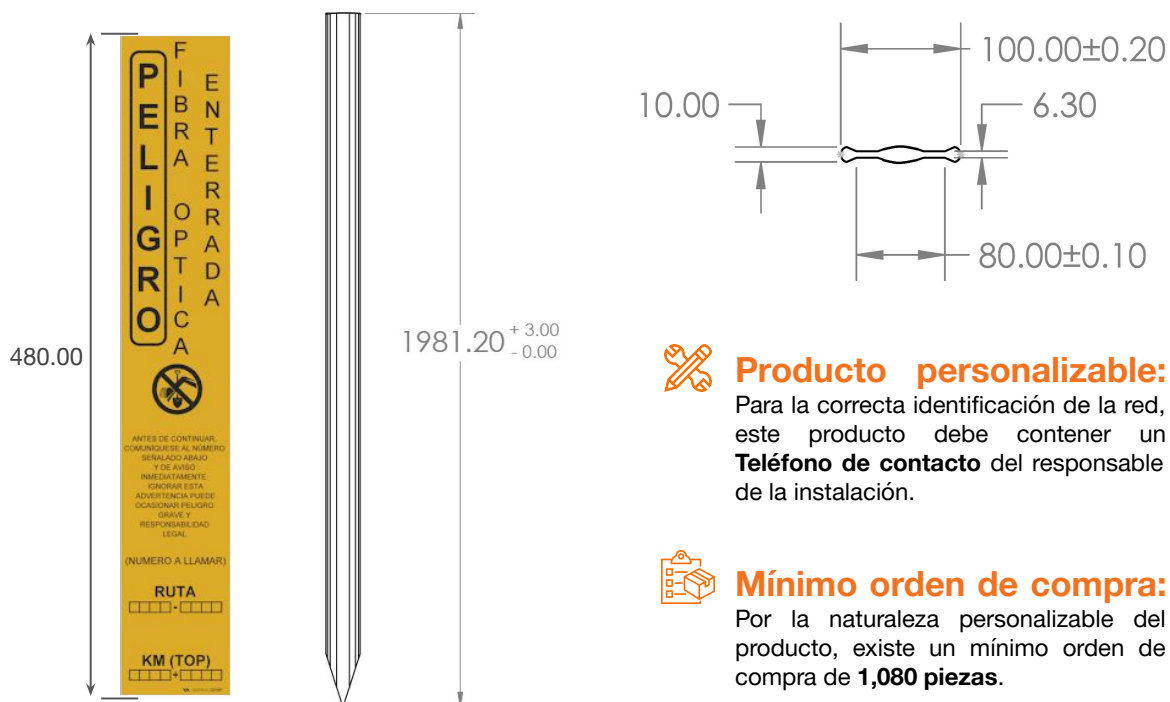


	CÓDIGO	DESCRIPCIÓN	IMAGEN
1)	FRE-RE-CA-115X115X 100-15T	Registro carretero	 
2)	FOSPC-048-F-SJSA	Cable Armado	 
2)	HAC-XXXX	Almacenador de cable acero	 
3)	FCLO-P-DO-48-00001	Cierre de empalme domo de 48 fibras	 

\ CARACTERÍSTICAS TÉCNICAS

Especificaciones del Poste	
Dimensiones	1981.2 X 100 X 10 mm
Porcentaje de Fibra de Vidrio	60%
Resistencia a la Flama UL-94	HB (6 - 8 min.)
Protección UV	Si (2000 hr)
Tensión de Ruptura	≥ 50,000 PSI
Resistencia a la compresión	≥ 45,000 PSI
Dureza Barcol	≥ 45
Módulo de Flexión	> 20 GPa
Temperatura de Operación	-23°C ~ +60°C
Pantone	Amarillo 109C

\ DIMENSIONES TÉCNICAS



Producto personalizable:

Para la correcta identificación de la red, este producto debe contener un **Teléfono de contacto** del responsable de la instalación.



Mínimo orden de compra:

Por la naturaleza personalizable del producto, existe un mínimo orden de compra de **1,080 piezas**.

Nota: Todas las medidas están en mm.

\ EMBALAJE

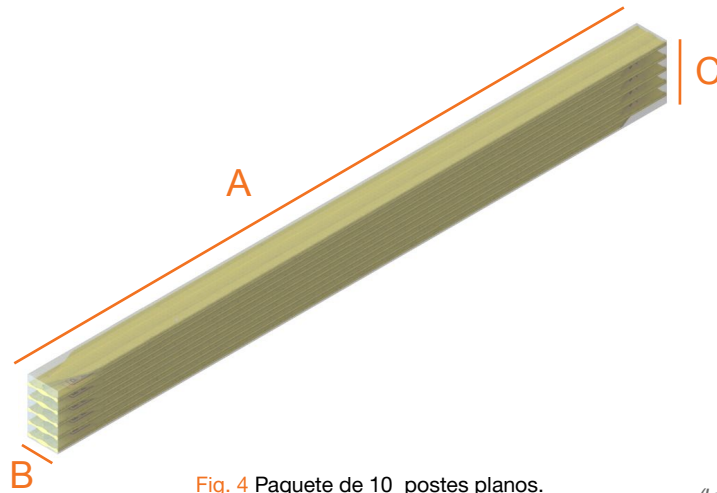


Fig. 4 Paquete de 10 postes planos.

(Imagen Ilustrativa)

A	B	C	Peso
1981.20 mm	100 mm	100 mm	19.6 kg

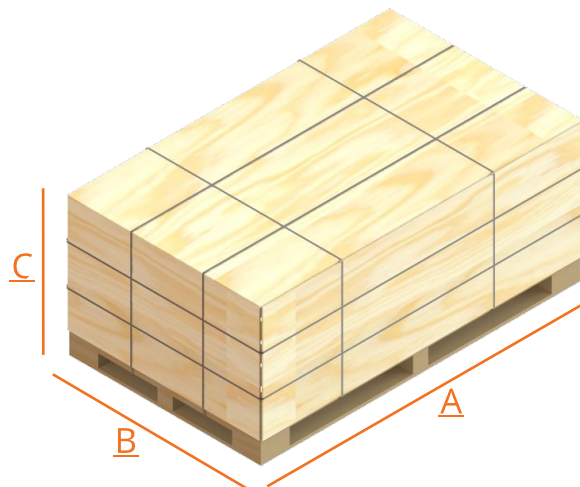


Fig.5 Tarima con 1080 postes planos.

(Imagen Ilustrativa)

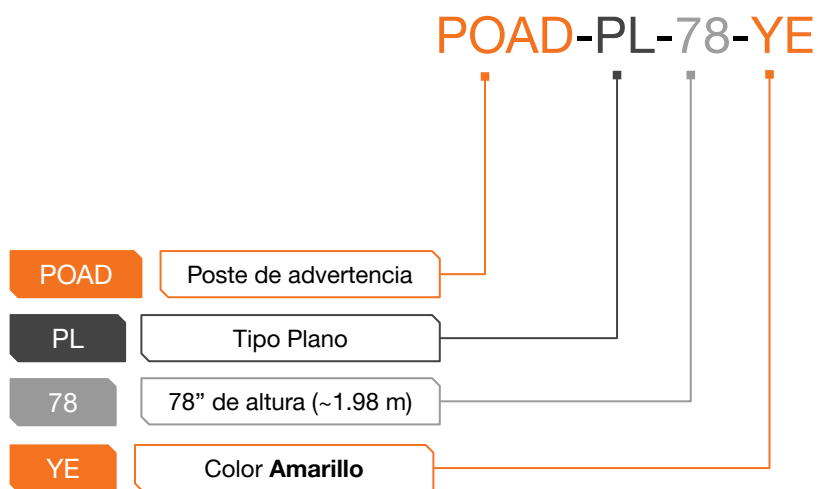
A	B	C	Peso
1992 mm	1200 mm	720 mm	2100 kg

Nota: Empaque en tarima puede incluir protección exterior de triplay.

www.aerialgrip.com

info@aerialgrip.com

\ CONFIGURACIÓN



\ NOTAS DE USUARIO