

# \ POSTE DE ADVERTENCIA

## POAD-PL-78-WH-64000



POAD-PL-78-WH-64000

(Imagen Ilustrativa)

### \ GENERAL

#### \ DESCRIPCIÓN

El Poste de Advertencia Plano **AERIALGRIP®** está fabricado en fibra de vidrio de alto impacto, ofreciendo una combinación ideal de resistencia, durabilidad y peso ligero. Diseñado para soportar condiciones de campo exigentes, manteniendo su color, rigidez y visibilidad por más tiempo.

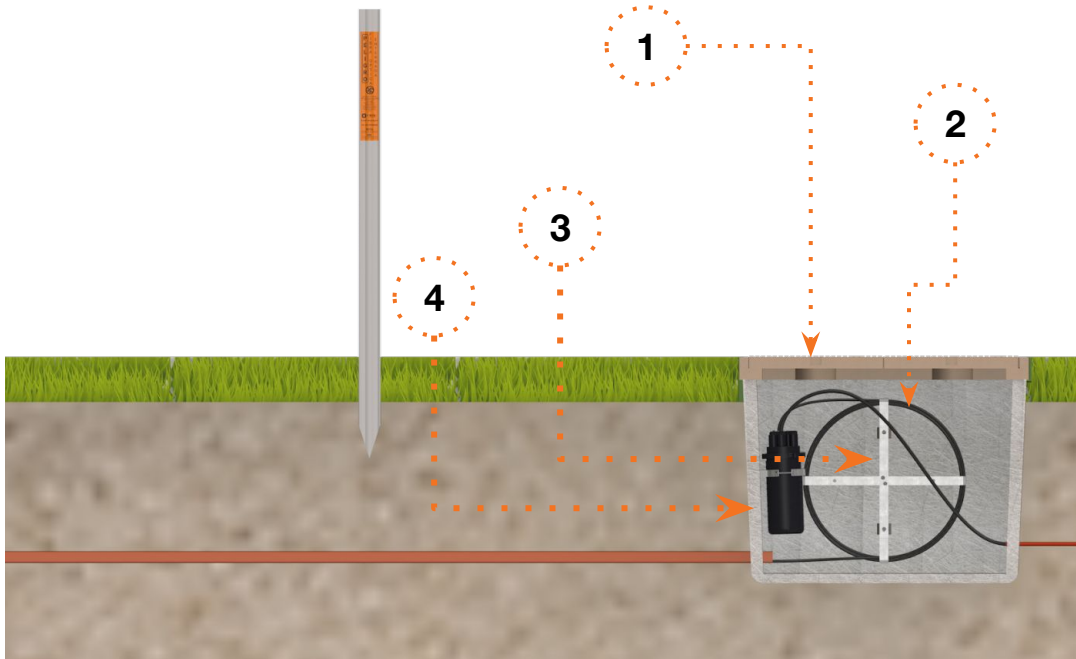
Es la solución perfecta para la señalización de tuberías, líneas de fibra óptica, ductos subterráneos y otros servicios públicos donde la identificación clara y permanente es indispensable. Su diseño plano facilita el anclaje, el transporte y la instalación en prácticamente cualquier terreno.

#### \ CARACTERÍSTICAS

- **Instalación sencilla:** Su punta en “V” lo hace fácil de instalar.
- **Resistente a rayos UV:** evita el deterioro por exposición prolongada al sol,
- **Alta resistencia mecánica:** Fabricado con refuerzo de fibra de vidrio de alto impacto.
- **Color:** Blanco, etiqueta Naranja.
- **Longitud:** 78” (~1.98 m).


[www.aerialgrip.com](http://www.aerialgrip.com)
[info@aerialgrip.com](mailto:info@aerialgrip.com)

## \ APLICACION

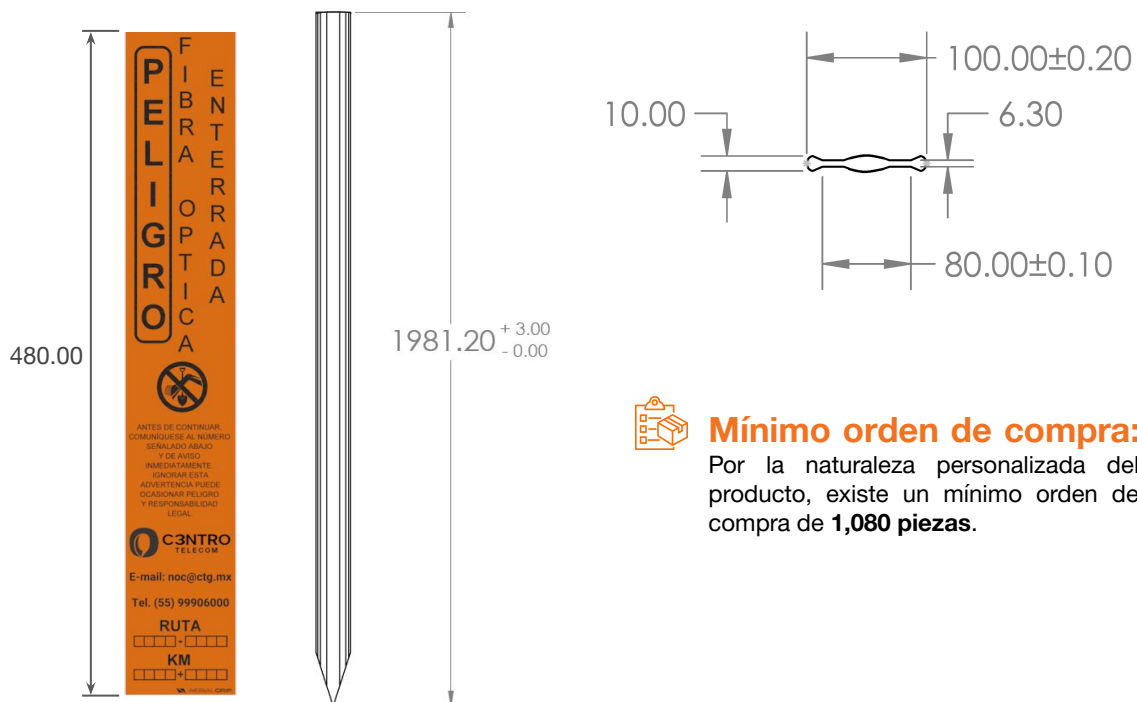


	CÓDIGO	DESCRIPCIÓN	IMAGEN
1)	FRE-RE-CA-115X115X 100-15T	Registro carretero	 
2)	FOSPC-048-F-SJSA	Cable Armado	 
2)	HAC-XXXX	Almacenador de cable acero	 
3)	FCLO-P-DO-48-00001	Cierre de empalme domo de 48 fibras	 

## \ CARACTERÍSTICAS TÉCNICAS

Especificaciones del Poste	
Dimensiones	<b>1981.2 X 100 X 10 mm</b>
Porcentaje de Fibra de Vidrio	<b>60%</b>
Resistencia a la Flama UL-94	<b>HB (6 - 8 min.)</b>
Protección UV	<b>Si (2000 hr)</b>
Tensión de Ruptura	<b>≥ 50,000 PSI</b>
Resistencia a la compresión	<b>≥ 45,000 PSI</b>
Dureza Barcol	<b>≥ 45</b>
Módulo de Flexión	<b>&gt; 20 GPa</b>
Temperatura de Operación	<b>-23°C ~ +60°C</b>
Pantone	<b>Poste: Blanco // Etiqueta: Naranja</b>

## \ DIMENSIONES TÉCNICAS



### Mínimo orden de compra:

Por la naturaleza personalizada del producto, existe un mínimo orden de compra de **1,080 piezas**.

**Nota:** Todas las medidas están en mm.

[www.aerialgrip.com](http://www.aerialgrip.com)

[info@aerialgrip.com](mailto:info@aerialgrip.com)

## \ EMBALAJE

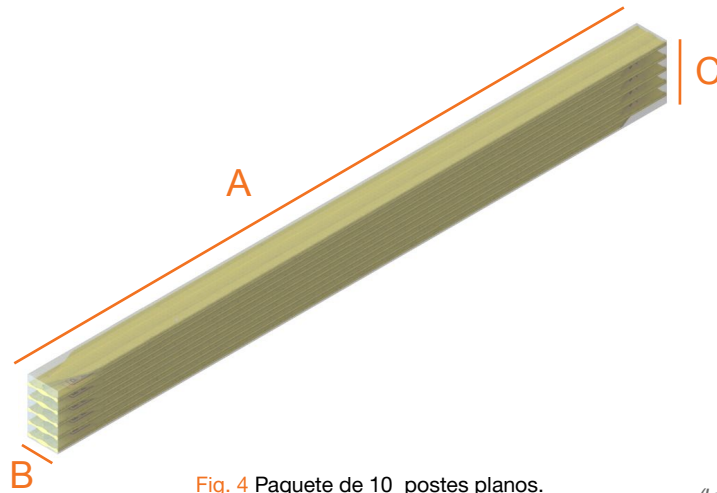


Fig. 4 Paquete de 10 postes planos.

(Imagen Ilustrativa)

A	B	C	Peso
1981.20 mm	100 mm	100 mm	19.6 kg

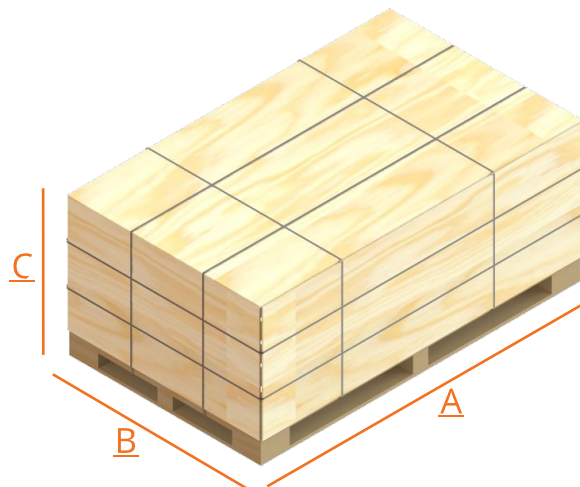


Fig.5 Tarima con 1080 postes planos.

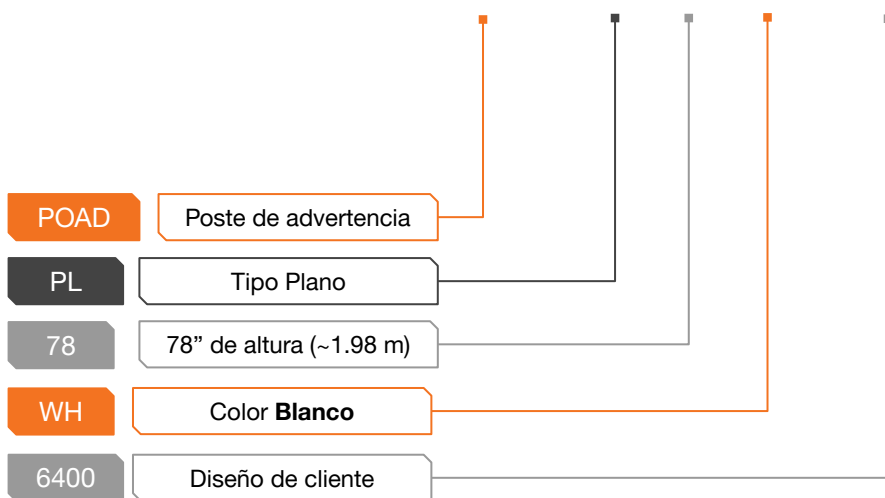
(Imagen Ilustrativa)

A	B	C	Peso
1992 mm	1200 mm	720 mm	2100 kg

**Nota:** Empaque en tarima puede incluir protección exterior de triplay.

## \ CONFIGURACIÓN

POAD-PL-78-WH-64000



## \ NOTAS DE USUARIO