

SLS-50-X FUENTE INTELIGENTE DE LUZ

ShinewayTech®
Dependable Partner for Future Networks

DESCRIPCIÓN

ShinewayTech® SLS-50 Fuente Láser Estabilizada puede generar señales ópticas altamente estables en múltiples longitudes de onda para medir con precisión la pérdida de enlace óptico e identificar la fibra óptica emparejada con el medidor de potencia óptica inteligente ShinewayTech OPM-50.

APLICACIONES

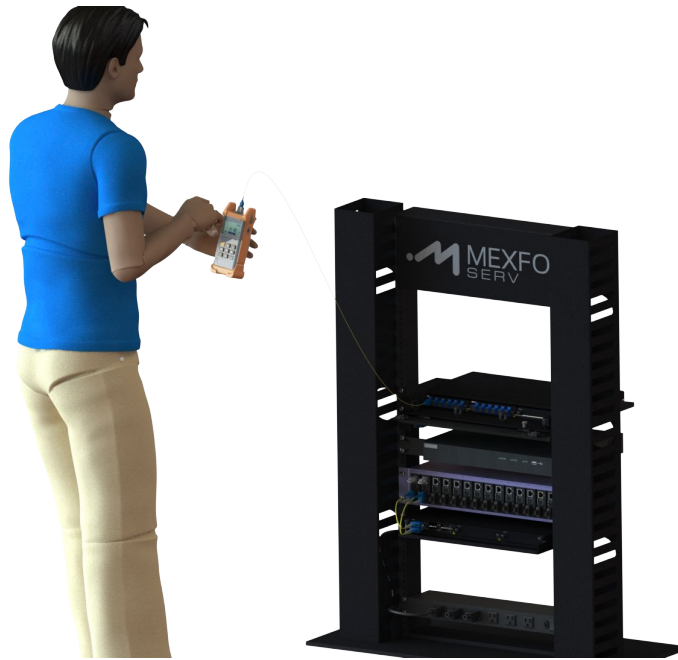
- **Certificación Unificada de Redes de Acceso (GPON/PON)**
- **Pruebas de Estrés en Enlaces de Alta Sensibilidad**
- **Mantenimiento de Redes Metropolitanas de Larga Distancia**

CARACTERÍSTICAS GENERALES

- **Control de Potencia de Precisión:** Salida ajustable en un rango de 6 dB para simulación de pérdidas y pruebas de sensibilidad.
- **Protocolo Auto-Wavelength (WaveID):** Sincronización digital que permite al receptor cambiar automáticamente la longitud de onda de prueba.
- **Autonomía y Carga de Alta Eficiencia:** Más de 70 horas de operación continua con sistema de carga y alimentación vía puerto USB.
- **Operación Instantánea de Campo:** Diseño ligero de bolsillo con encendido rápido sin precalentamiento y pantalla retroiluminada.
- **Certificación Internacional:** Cumplimiento total con normativas de seguridad CE, FCC.



TR260305-02 | 1

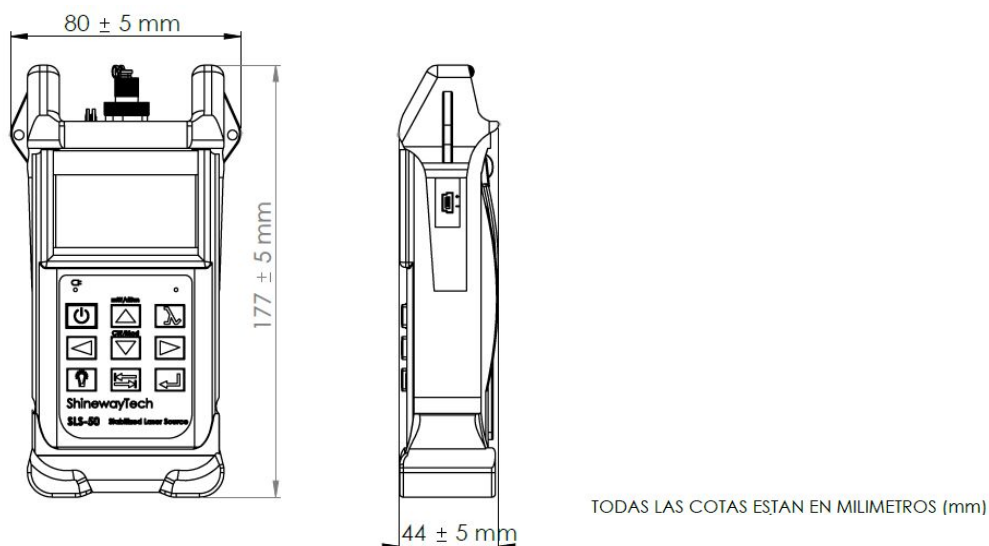


PRODUCTOS RELACIONADOS

INDICE	CÓDIGO	DESCRIPCIÓN	IMÁGEN
1	OPM-50B	MEDIDOR POT OPTICA 850/1300/1310	
2	FK-EF-340	EMPALMADORA DE ALINEACION POR NUCLEO SERIE O	
3	FJ-30-FCU-F CU-0200-E-S	JUMPER 3MM FC/UPC - FC/UPC SX 02M BLUEKING OFNR	
4	OLT-50P-C	MEDIDOR DE PERD OPT SM 1310/1490/1550 -70+10DBM POT -4DBM	



DIMENSIONES TÉCNICAS



FUNCIONES DE UNA FUENTE INTELIGENTE DE LUZ

SINCRONIZACIÓN AUTOMÁTICA DE LONGITUD DE ONDA (WaveID)

Transmisión de señales digitales encriptadas que permiten al receptor **OPM-50** identificar y conmutar automáticamente la longitud de onda de prueba. Esta función elimina errores de configuración manual y optimiza los tiempos de ejecución en mediciones multifrecuencia.

SALIDA DE POTENCIA AJUSTABLE DE ALTA RESOLUCIÓN

Rango de ajuste dinámico de 6 dB con pasos de precisión de 0.01dB. permite la simulación de atenuación controlada y el ajuste fino de la señal para evitar la saturación en receptores de alta sensibilidad o equipos activos de red.

SOPORTE INTEGRAL PARA ARQUITECTURAS FTTH/PON

Emisión estabilizada en las longitudes de onda críticas de la industria: 1310nm, 1490nm, 1550nm y 1625nm. Cumple plenamente con los estándares de redes ópticas pasivas, permitiendo la certificación de servicios Triple Play

REFERENCIA REMOTA DE POTENCIA

Capacidad de enviar parámetros de potencia de salida en tiempo real a través de la fibra bajo prueba. Permite establecer el valor de referencia (0 dB) de forma precisa incluso cuando las unidades están separadas por largas distancias

Nota: Para habilitar la identificación automática de longitud de onda (WaveID) y la referencia remota, se requiere la integración con un receptor inteligente **OPM-50** u **OLT-50** de **Shinewaytech**. El uso con dispositivos de terceros limitará la operación a funciones de emisión estándar.

TR260305-02 | 3

PARAMETROS TECNICOS

MODELO	SLS-50	
	A	P
FUENTE DE LUZ		
Longitud de Onda ($\pm 20\text{nm}$)	1310/1550	1310/1490/1550
Ancho del Espectro	$\leq 5\text{nm}$	
Tipo de Fibra	Fibra multimodo / monomodo	
Tipo de Emisor	FP-LD@650,850,1300,1310,1550nm; DFB-LD@1490,1625nm	
Potencia de Salida	$\geq 3\text{dBm}@650\text{nm};$ $\geq -3\text{dBm}@850/1300/1310/1490/1550/1625\text{nm}$	
Estabilidad de Potencia	$\pm 0.05\text{dB}/15\text{ min};$ $\pm 0.10\text{dB}/8\text{hr}@1310/1490/1550/1625\text{nm}; \pm 0.15$ $\text{dB}/8\text{hr}@850/1300\text{nm}$	
Modo de Salida	CW, 1Hz@650nm; CW,270 Hz,1KHz,2KHz@850/1300/1310/1490/1550/1625n m	
Rango de Ajuste	6dB (NA at 650 nm)	
Pasos Ajustables	0.01/0.1/1dB	
Auto-identificación de Longitud de Onda	Sí (Con OPM-50)	
Potencia de Salida	Sí	
Conector	FC/PC (Intercambiable SC, ST)	
Fuente de Alimentación	Batería de litio / Adaptador AC	
Duración de Batería	Funcionamiento continuo ≥ 40 horas; En espera ≥ 140 horas	
Auto-off	Apagado automático después de 5 minutos inactivo	
Temp. de Funcionamiento	0 °C ~50 °C	
Temp. de Almacenamiento	-20 °C ~70 °C	
Humedad Relativa	0 ~ 95% (Sin condensación)	
Peso	315g (0.69 lbs)	
Tamaño (H×W×T)	177×80×44 mm (6.97×3.15×1.73 Pulgadas)	

*Las especificaciones están sujetas a cambios sin previo aviso

CONFIGURADOR

CÓDIGO	DESCRIPCIÓN
SLS-50A	FUENTE DE LUZ SM 1310/1550NM -3DBM FC/PC CONEX OPM50
SLS-50P	FUENTE DE LUZ SM 1310/1490/1550NM -3DBM FC/PC CONEX OPM50

INCLUYE

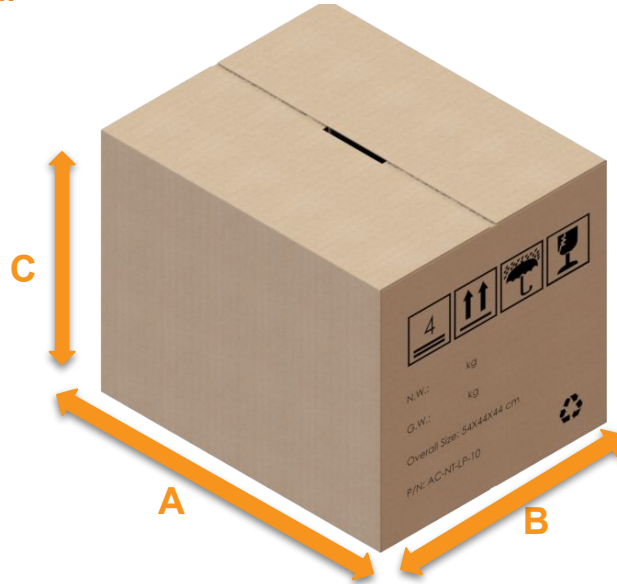
1. SLS
2. Batería de litio
3. Adaptador AC
4. Estuche de transporte
5. Tarjeta de garantía
6. Certificado CE
7. Certificado de calibración
8. Manual de usuario

CAJA INDIVIDUAL

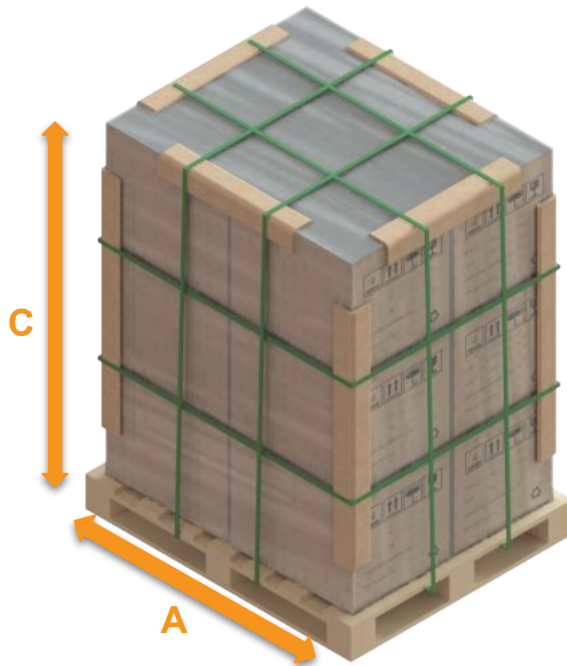


Caja individual	A	B	C	Peso (kg)
Dimensiones (mm) ± 10%	185	217	78	0.80

CAJA MASTER



Caja master	A	B	C	Unidades por caja	Peso (kg)
Dimensiones (mm) ± 10%	540	440	440	24	19.2



Pallet	A	B	C	Cajas M. por tarima	Peso (kg)
Dimensiones (mm) ± 10%	1000	1200	1520	12	245.4

TR260305-02 | 6

NOTAS DEL USUARIO